

## AP001 SEITLICHE AUSFÜHRUNG

### Funktion

Panikstange in Ausführung PUSH BAR.

Technisches On-line-Datenblatt



### Technische Merkmale

Der Bügelgriff AP001 in seitlicher Ausführung besteht aus:

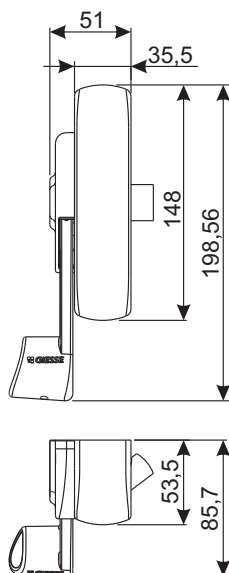
- das rechts und links verwendbare Hauptgetriebe (A) ist mit einem seitlichen Schnapper und einer entsprechenden Getriebe-Schutzabdeckung (B) ausgestattet.
- die Unterlegplatte (B) für Hauptgetriebe
- das rechts und links verwendbare Sekundärgetriebe (C) ist mit einer entsprechenden Getriebe-Schutzabdeckung ausgestattet.
- die Bügelsperblöcke rechts und links (D)
- die seitliche verstellbare Schließplatte (E) ist auf Höhe des seitlichen Schnappers des Hauptgetriebes zu positionieren und die entsprechenden überlagerbaren Passstücke unter der Schließplatte für Profile mit unterschiedlichen Stufen (1 Passstück mit 1 mm, 2 Passstücke mit 2 mm und 2 Passstücke mit 4 mm)

Die für den Einsatz auf Brandschutztüren AP001F geeignete Ausführung verfügt über eine seitliche Schließplatte aus Stahl (F) (anstatt aus Zamak wie bei der Standardausführung) und überlagerbare Passstücke für Profile mit unterschiedlichen Stufen.

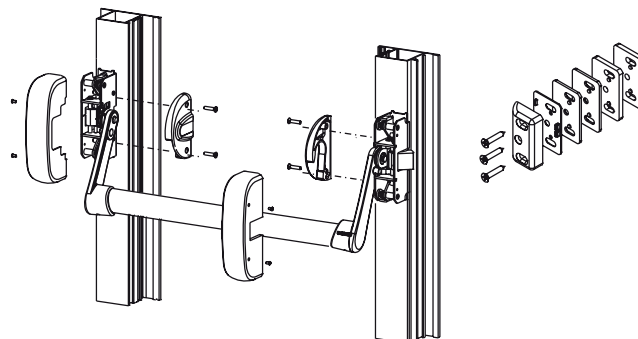
Der seitliche Griff AP001 kann nicht mit zusätzlichen Verschlüssen kombiniert werden.

### Werkstoffe

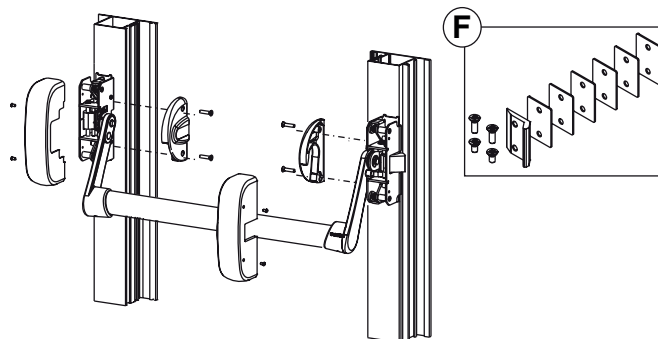
- Beschläge aus verzinktem Stahl
- Getriebe-Schutzabdeckung aus lackiertem Stahl
- Bügel und Bügelsperblöcke aus Zamak
- Schließteil aus Zamak und Passstücke aus Polyamid für Ausführung AP001
- Schließteil und Passstücke aus Edelstahl für Ausführung AP001F
- Schnapper aus Edelstahl
- Unterlegplatte aus verzinktem Stahl
- Befestigungsschrauben und -gewindestifte aus verzinktem Stahl



Standard-Ausführung



Ausführung Brandschutztür



Art. Nr.	Einzelteilbezeichnung	Schließteil im Lieferumfang enthalten	Basis Neutral	Eloxiertes Elox	Lackiert	Trend/Gold Messing	Stücke pro Schachtel
07310	SEITLICHE PANIKSTANGE AP001 F	Edelstahl			X		1
07830N	PANIKSTANGE AP001 SEITLICH	Zamak			X		1