

AP001 MODULAR

Funktion

Panikstange in Ausführung PUSH BAR.

Technisches On-line-Datenblatt



Technische Merkmale

Der modulare Griff GS AP001 ermöglicht mit einem einzigen Artikel sowohl die seitliche Griffkonfiguration mit einem Schließpunkt wie auch die obere/untere Ausführung mit zwei oder drei Schließpunkten.

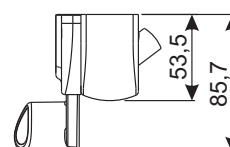
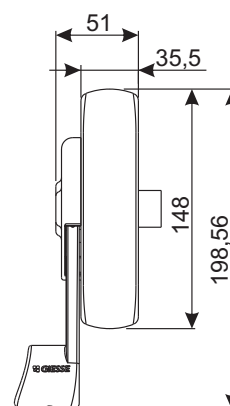
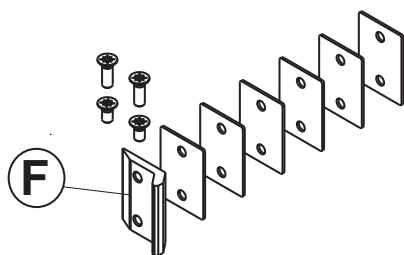
Der modulare Griff AP001 kann mit den zusätzlichen Verschlüssen kombiniert werden und besteht aus:

- Modulares, links und rechts verwendbares Hauptgetriebe (A) mit Seitenschnapper (ausschließbar), kombinierbar mit dem Bausatz Zusatzverschlüsse und entsprechender Getriebe-Schutzabdeckung
- die Unterlegplatte (B) für Hauptgetriebe
- das rechts und links verwendbare Sekundärgetriebe (C) ist mit einer entsprechenden Getriebe-Schutzabdeckung ausgestattet.
- die Bügelsperreblöcke rechts und links (D)
- die seitliche verstellbare Schließplatte (E) ist auf Höhe des seitlichen Schnappers des Hauptgetriebes zu positionieren und die entsprechenden überlagerbaren Passstücke unter der Schließplatte für Profile mit unterschiedlichen Stufen (1 Passstück mit 1 mm, 2 Passstücke mit 2 mm und 2 Passstücke mit 4 mm)
- Kappe zur Deaktivierung der Federriegel (H)
- Kappen zum Verschluss der Langlöcher des Hauptbeschlags (L)

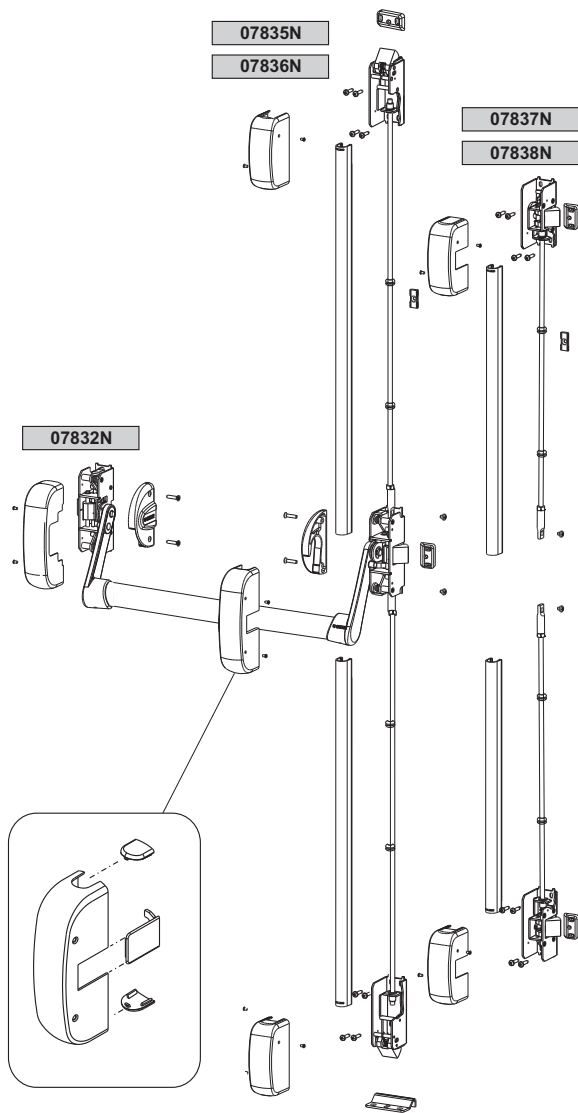
Die für den Einsatz an Brandschutztüren geeignete Ausführung AP001F ist mit einer seitlichen Schließplatte aus Stahl (F) (statt aus Zamak wie bei der Standardausführung) und übereinander legbaren Passstücken für Profile mit unterschiedlichen Stufen ausgestattet

Werkstoffe

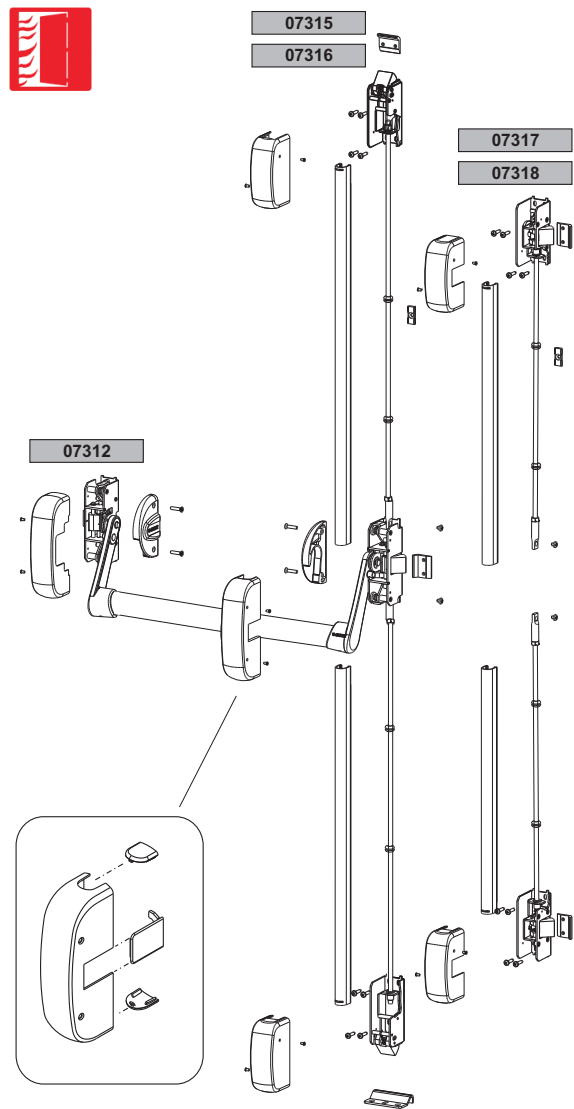
- Beschläge aus verzinktem Stahl
- Getriebe-Schutzabdeckung aus lackiertem Stahl
- Bügel und Bügelsperreblöcke aus Zamak
- Schließteil aus Zamak und Passstücke aus Polyamid für Ausführung AP001
- Schließteil und Passstücke aus Edelstahl für Ausführung AP001F
- Schnapper aus Edelstahl
- Unterlegplatte aus verzinktem Stahl
- Kappe zur Deaktivierung der Schnapper und Abdeckkappe der Langlöcher aus Polyamid.



Standard-Ausführung



Ausführung Brandschutztür



Art. Nr.	Einzelteilbezeichnung	Schließeteil im Lieferumfang enthalten	Basis Neutral	Eloxiertes Elox	Lackiert	Trend/Gold Messing	Stücke pro Schachtel
07312	PANIKBÜGELGRIFF AP001 F MODULAR	Edelstahl			X		1
07832N	MODULARE PANIKSTANGE AP001	Zamak			X		1