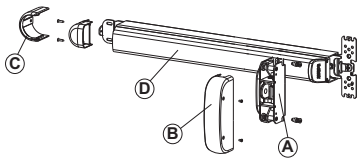


AP002 HOCH-NIEDRIG



Funktion

Panikstange zum Anbringen Typ TOUCH BAR.

Technisches On-line-Datenblatt



Technische Merkmale

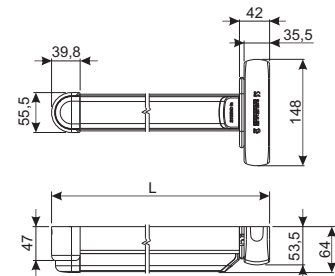
Der Griff AP002 in der Ausführung hoch/niedrig besteht aus:

- der rechts und links verwendbare Beschlag (A) ohne seitlicher Falle ist mit den Zusatzverschlüssen und dem Abdeckgehäuse (B) kombinierbar.
- vormontiertes Verbindungsstück (C)
- die Basis mit Betätigungsstange und Getriebe (D), mit montierten vorderen und hinteren Deckeln

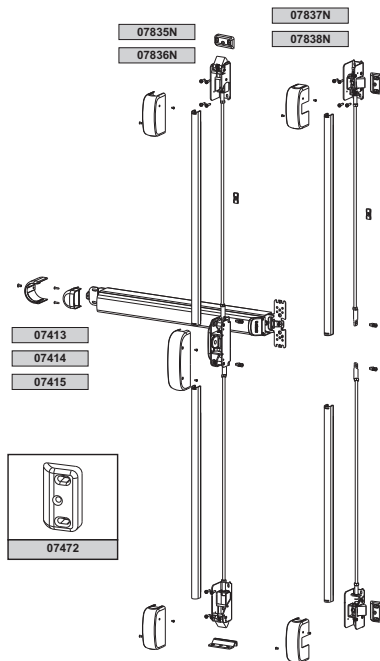
Der Griff AP002 hoch/tief wird mit den Zusatzverschlüssen kombiniert. Diese Ausführung eignet sich für Brandschutztüren, wenn der Einsatz in Kombination mit den für diese Anwendung vorgesehenen spezifischen Zusatzverschlüssen erfolgt.

Werkstoffe

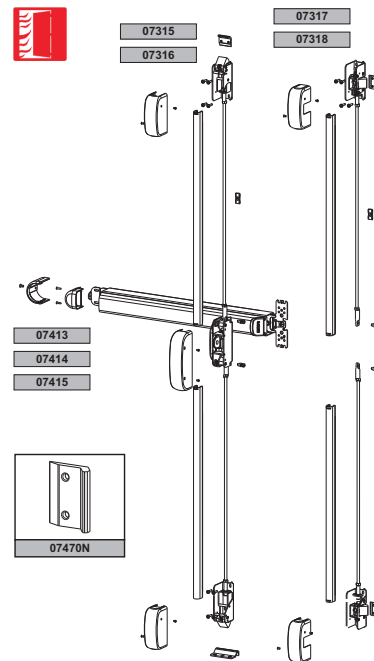
Beschlag aus verzinktem Stahl
 Getriebe-Schutzabdeckung aus lackiertem Stahl
 Bügel und Bügelsperblöcke aus Zamak
 Unterlegplatte aus verzinktem Stahl
 Befestigungs- und Sicherungsschrauben aus verzinktem Stahl



Standard-Ausführung



Ausführung Brandschutztür



Art. Nr.	Einzelteilbezeichnung	Ausführung	Stangenlänge L [mm]	Flügelbreite (mm)	Basis Neutral	Eloxiertes Elox	Lackiert	Trend/Gold Messing	Stücke pro Schraffel
07413	PANIKSTANGE AP002 OBEN/UNTEN	KURZ	840	bis 1000			X		1
07414	PANIKSTANGE AP002 OBEN/UNTEN	MITTELWERT	1170	von 1001 bis 1200			X		1
07415	PANIKSTANGE AP002 OBEN/UNTEN	LANG	1300	von 1201 bis 1500			X		1