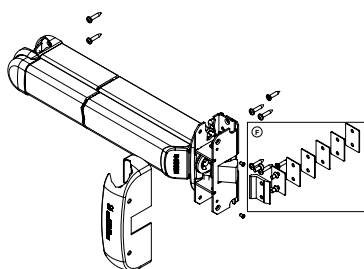


AP002 SEITLICHE AUSFÜHRUNG



Funktion

Panikstange zum Anbringen Typ TOUCH BAR.

Technisches On-line-Datenblatt



Technische Merkmale

Der Griff AP002 in seitlicher Ausführung besteht aus:

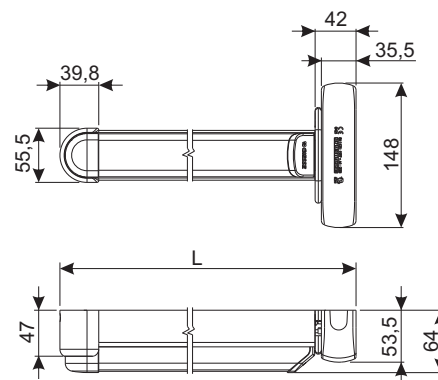
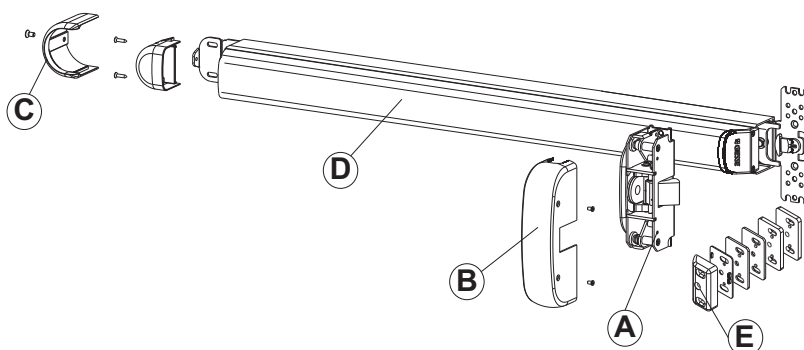
- der rechts und links verwendbare Beschlag (A) ist mit einem seitlichen Federriegel und einer Mechanismus-Abdeckung (B) versehen.
- vormontiertes Verbindungsstück (C)
- die Basis mit Betätigungsstange und Getriebe (D), mit montierten vorderen und hinteren Deckeln
- die seitliche verstellbare Schließplatte (E) ist auf Höhe des seitlichen Federriegels des Hauptgetriebes zu positionieren und die betreffenden Pässstücke unter der Schließplatte für Profile mit unterschiedlichen Stufen (1 Pässstück mit 1 mm, 2 Pässstücke mit 2 mm und 2 Pässstücke mit 4 mm)

Die für den Einsatz auf Brandschutztüren geeignete Ausführung AP001F ist mit einer seitlichen Schließplatte aus Stahl (statt aus Zamak wie bei der Standardausführung) und übereinander legbaren Pässstücken für Profile mit unterschiedlichen Stufen ausgestattet.

Der seitliche Griff AP002 kann nicht mit zusätzlichen Verschlüssen kombiniert werden.

Werkstoffe

- Beschlag aus verzinktem Stahl
- Getriebe-Schutzabdeckung aus lackiertem Stahl
- Betätigungsstange aus stranggepresstem Aluminium.
- Schnapper aus Edelstahl
- Schließplatte aus Zamak und Pässstücke aus Polyamid für Ausführung AP002
- Schließplatte und Pässstücke aus Edelstahl für Ausführung AP002F
- Befestigungsschrauben aus verzinktem Stahl



Art. Nr.	Einzelteilbezeichnung	Ausführung	Stangenlänge L [mm]	Flügelbreite (mm)	Schließteil im Lieferumfang enthalten	Basis Neutral	Eloxiertes Elox	Lackiert	Trend/Gold Messing	Stücke pro Schachtel
07410	PANIKSTANGE AP002 - SEITLICH	KURZ	840	bis 1000	Zamak			X		1
07411	PANIKSTANGE AP002 - SEITLICH	MITTELWERT	1170	von 1001 bis 1200	Zamak			X		1
07412	PANIKSTANGE AP002 - SEITLICH	LANG	1300	von 1201 bis 1500	Zamak			X		1
07420	SEITLICHE PANIKSTANGE AP002F FÜR BRANDSCHUTZTÜREN	KURZ	840	bis 1000	Edelstahl			X		1
07421	SEITLICHE PANIKSTANGE AP002F FÜR BRANDSCHUTZTÜREN	MITTELWERT	1170	von 1001 bis 1200	Edelstahl			X		1
07422	SEITLICHE PANIKSTANGE AP002F FÜR BRANDSCHUTZTÜREN	LANG	1300	von 1201 bis 1500	Edelstahl			X		1