



VERSCHLUSSTANGEN CHAMPION PLUS 90

Funktion

Komplettsystem mit Stangen für Mehrfachschließsystem (2 bis 3 Schließstellen) für Schiebefenster und Schiebefenstertüren aus Aluminium.

Technisches Online-Datenblatt



Technische Merkmale

Verfügbar in zwei Ausführungen:

- Rücksatz 15 mm (2÷3 Schließstellen)
- Rücksatz 15 mm mit Schloss (3 Schließstellen)

Alle Stangen können mit dem traditionellen Steckgriff oder mit Muschelgriff mit 7-mm-Vierkant betätigt werden.

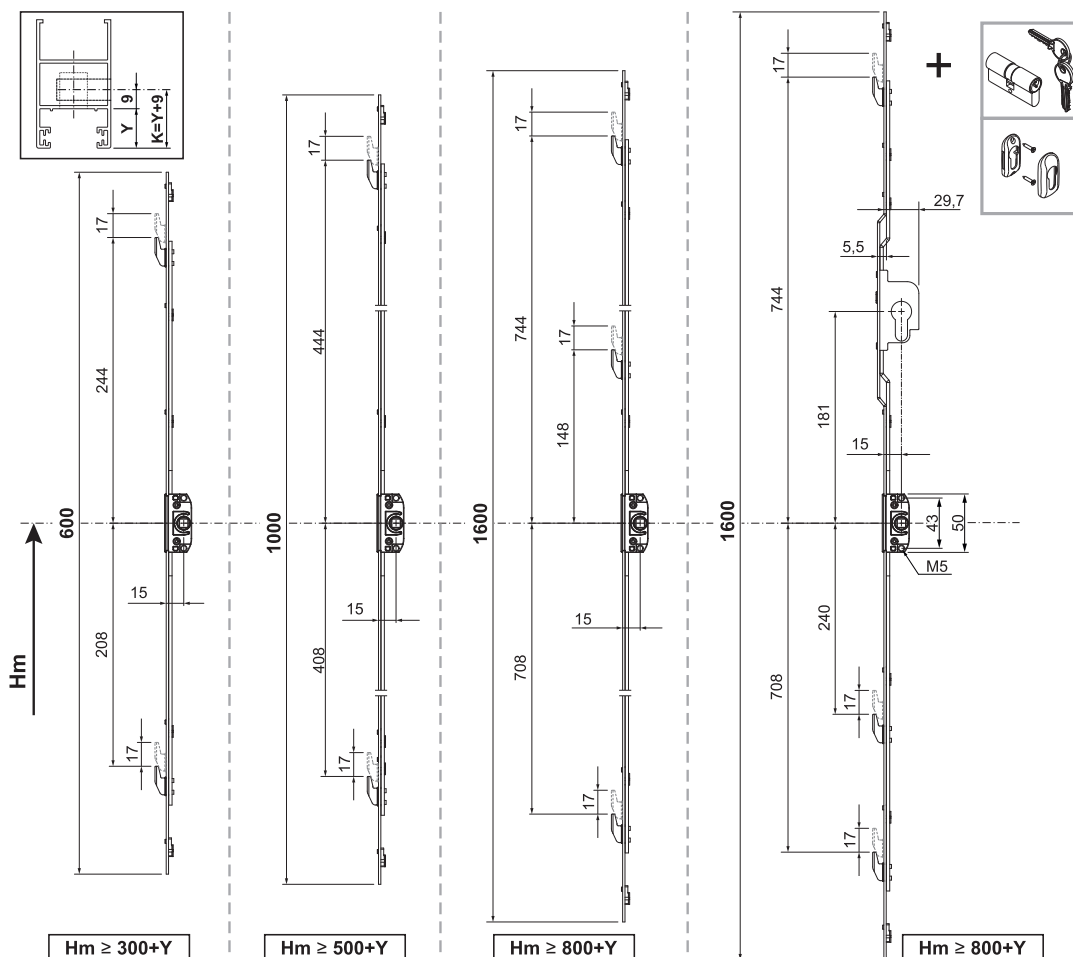
Diese Mehrfachschließsysteme können 2 Positionen einnehmen:

- 1) 0° FLÜGEL GESCHLOSSEN
- 2) 90° FLÜGEL GEÖFFNET

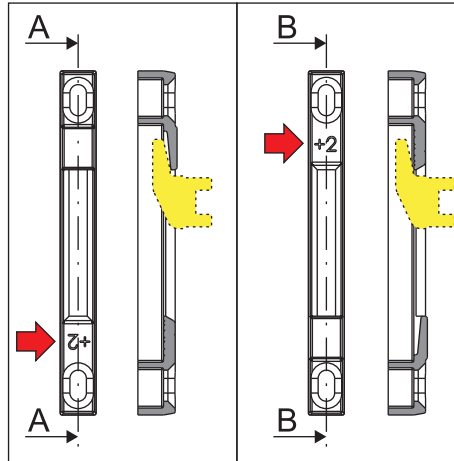
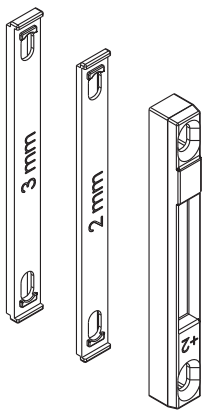
Werkstoffe

Stangen und Zapfen der Aushebelsicherung aus verzinktem Stahl

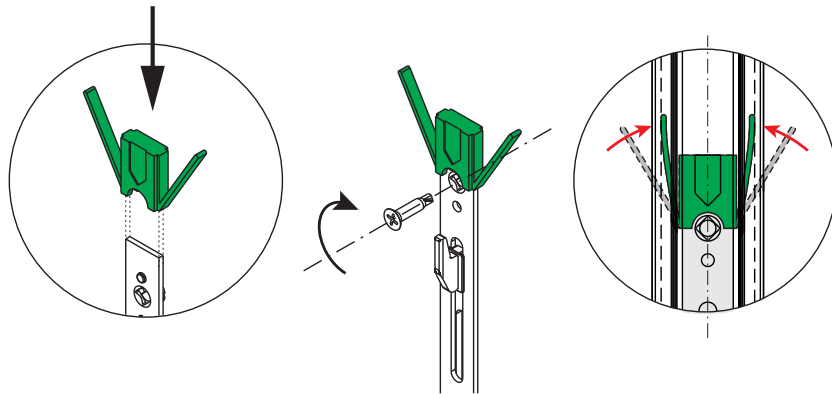
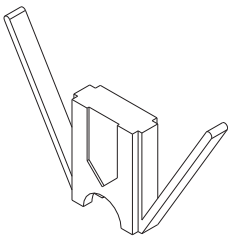
Drehteilgehäuse und Schließhaken aus Zamak



06324



06360



Art. Nr.	Einzelteilbezeichnung	Eingang	Verriegelung	Kompatibel mit der Fehlbedienungsicherung	Länge	Höhe Steckgriff	Schließstellen	Basis Neutral	Eloxiertes Elox	Lackiert	Trend/Gold Messing	Stücke pro Schafel
06327	STANGE CHAMPION PLUS 90	15	NEIN	NEIN	600	≥ 300 + Y	2	X				4
06328	STANGE CHAMPION PLUS 90	15	NEIN	NEIN	1000	≥ 500 + Y	2	X				4
06329	STANGE CHAMPION PLUS 90	15	NEIN	NEIN	1600	≥ 800 + Y	3	X				4
06330	STANGE CHAMPION PLUS 90	15	JA	NEIN	1600	≥ 800 + Y	3	X				4

Art. Nr.	Einzelteilbezeichnung	Anmerkung	Basis Neutral	Eloxiertes Elox	Lackiert	Trend/Gold Messing	Stücke pro Schafel
06324	BAUSATZ SCHLISSPLATTE CHAMPION PLUS 90		X				20
06360	AUSRICHTUNGSSCHABLONE CHAMPION PLUS 90		X				5