

ZUGSTANGEN UND SCHLIEßSTELLEN GS3000

Funktion

Zugstangen und Schließstellen zur Anbringung am Rahmen für Hebeschiebefenster GS3000.

Technisches Online-Datenblatt



Technische Details

Zugstange

Schlösser für Hebeschiebeflügel mit Gewicht von 150 bis 400 kg (mit zusätzlichen Laufwerken), die je nach Profilbreite, Gewicht und Höhe des Flügels auszuwählen sind.

Lieferbar in Ausführungen mit Eingang 27,5, 30 und 37,5 mm.

10-mm Vierkant.

Verfügbar in 6 verschiedenen Höhen für jede Ausführung.

Kompatibel mit Laufwerken für 150/300 kg und mit Steckgriffen mit Lochabstand von 80 mm.

Vorgeschlitztes Frontteil mit 5 Positionen für die Anpassung an die Schließstellen.

Lieferbare Verlängerung der Abdeckung für alle Ausführungen von Zugstangen, die am Beschlag auf der Höhe der Nut des Beschlags angebracht wird, die von der Zugstange nicht erreicht wird.

Ermöglicht die Herstellung von Flügeln mit Höhe bis 3750 mm.

Schließstellen

Die Schließstellen sind am Rahmen auf Höhe der Schlitzes auf der für den Flügel eingesetzten Zugstange anzubringen.

Lieferbar in verschiedenen Ausführungen, die in Funktion des verwendeten Profils gewählt werden.

In Verbindung mit den für das Profil passenden Passtücken gewährleisten sie den perfekten Halt des Flügels am Rahmen.

Die Anzahl der Schließstellen hängt von der Höhe des Flügels und der gewählten Zugstange ab.

Werkstoffe

Zugstange

Frontteil aus anodisiertem Aluminium

Innere Gleitstange aus Edelstahl

Gehäuse aus verzinktem Stahl

Innenteile aus verzinktem Stahl und Messing

Verlängerung der Abdeckung aus anodisiertem Aluminium

Schließstellen

Schießstelle aus vernickeltem Messing

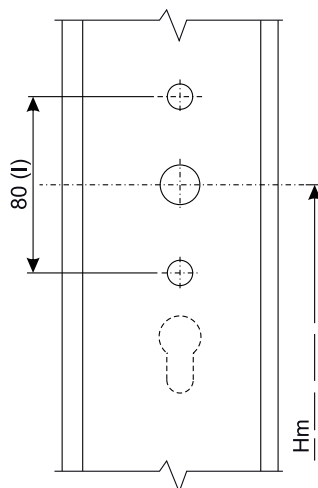
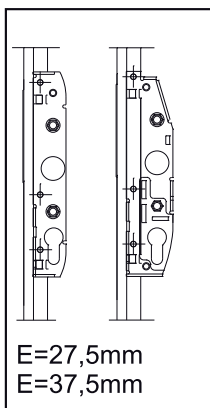
Passtücke aus Edelstahl

Adapter aus Nylon (für Ausführung mit in entgegengesetzter Richtung öffnenden Flügeln)

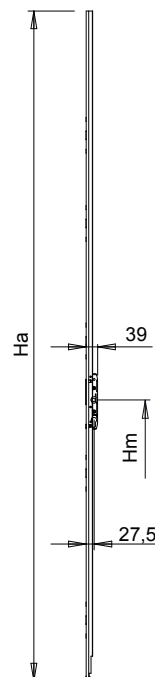
Befestigungsplatte aus Edelstahl (für Ausführung mit in entgegengesetzter Richtung öffnenden Flügeln)

Befestigungsschrauben aus Edelstahl

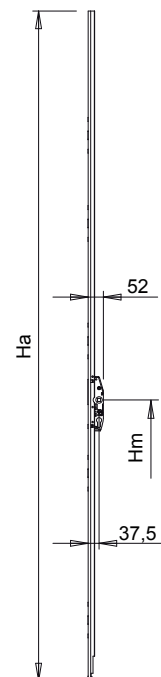
Profilbearbeitungen



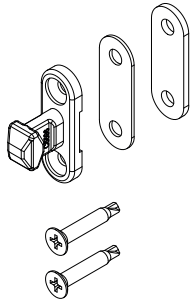
Stangen mit E = 27,5 mm



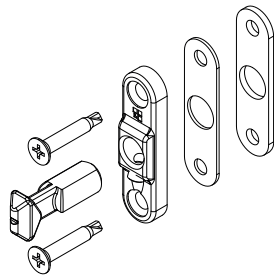
Stangen mit E = 37,5 mm



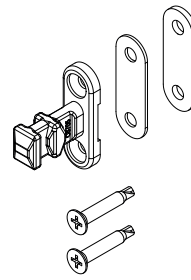
Feste Schließstelle



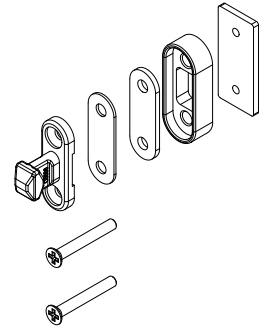
Verstellbare Schließstelle
13÷25 mm



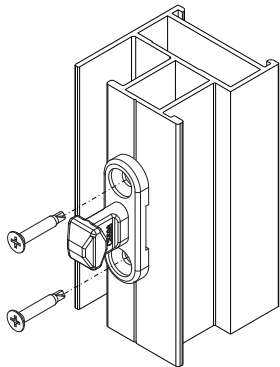
Schließstelle mit Mikro-
belüftung



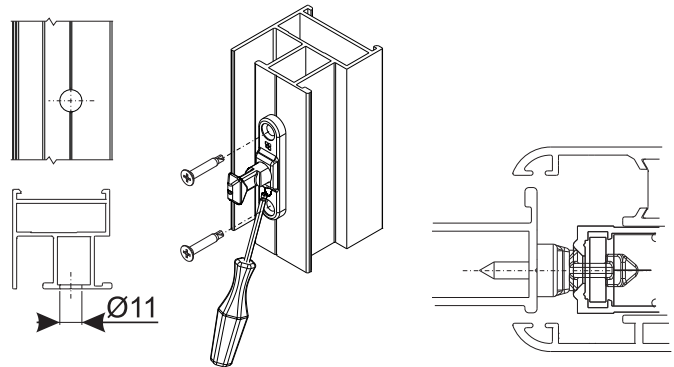
Schließstelle für in entgegengesetzte Richtung öffnende Flügel



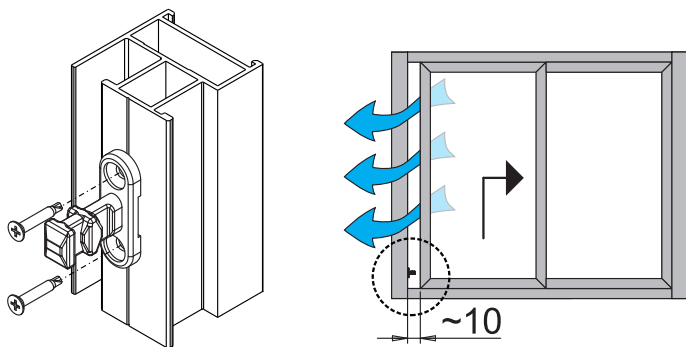
Montage feste Schließstelle



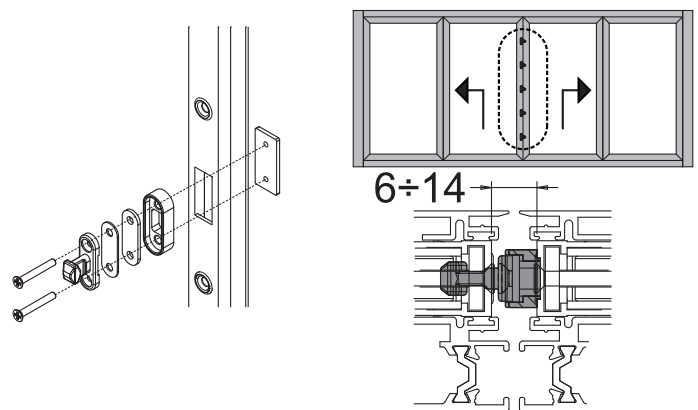
Montage verstellbare Schließstelle 13÷25 mm



Montage Schließstelle mit Mikrobelüftung



Montage Schließstelle für in entgegengesetzte Richtung öffnende Flügel



HEBESCHIEBEFLÜGEL GS3000 - GS300/400

Art. Nr.	Einzelteilbezeichnung	Eingang	Höhe der Zugstange (Ha)	Positionen Fenstergriff (Hm)	Kompatibel mit Laufwerken	Kompatibel mit Lochabstand Steckgriff (l)	Schlüssel	Basis Neutral	Eloxiertes Elox	Lackiert	Trend/Gold Messing	Stücke pro Schafel
07105	ZUGSTANGE KEY H170 E37,5-GS3000	37,5 mm	1680 mm	354 mm	300/22	80 mm	JA	X				1
07106	ZUGSTANGE KEY H190 E37,5-GS3000	37,5 mm	1880 mm	654 mm	300/22	80 mm	JA	X				1
0710701	ZUGSTANGE KEY H200 E37,5-GS3000	37,5 mm	1980 mm	954 mm	300/22	80 mm	JA	X				1
0710801	ZUGSTANGE KEY H230 E37,5-GS3000	37,5 mm	2280 mm	954 mm	300/22	80 mm	JA	X				1
0710901	ZUGSTANGE KEY H260 E37,5-GS3000	37,5 mm	2580 mm	954 mm	300/22	80 mm	JA	X				1
0711001	ZUGSTANGE KEY H300 E37,5-GS3000	37,5 mm	2980 mm	954 mm	300/22	80 mm	JA	X				1
07133	ZUGSTANGE KEY H170 E27,5-GS3000	27,5 mm	1680 mm	354 mm	300/22	80 mm	JA	X				1
07134	ZUGSTANGE KEY H190 E27,5-GS3000	27,5 mm	1880 mm	654 mm	300/22	80 mm	JA	X				1
0713501	ZUGSTANGE KEY H200 E27,5-GS3000	27,5 mm	1980 mm	954 mm	300/22	80 mm	JA	X				1
0713601	ZUGSTANGE KEY H230 E27,5-GS3000	27,5 mm	2280 mm	954 mm	300/22	80 mm	JA	X				1
0713701	ZUGSTANGE KEY H260 E27,5-GS3000	27,5 mm	2580 mm	954 mm	300/22	80 mm	JA	X				1
0713801	ZUGSTANGE KEY H300 E27,5-GS3000	27,5 mm	2980 mm	954 mm	300/22	80 mm	JA	X				1
07161	VERLÄNGRUNG STANGENABDECKUNG GS3000	-	650 mm	-	-	-	NEIN	X				5
07122	STECKGRIFF STOSSDÄMPFER GS3000	-	-	-	-	-	-	X				10

Art. Nr.	Einzelteilbezeichnung	Bereich	Basis Neutral	Eloxiertes Elox	Lackiert	Trend/Gold Messing	Stücke pro Schafel
07149	FESTE SCHLISSSTELLE	13 ÷ 16 mm	X				10
07150	VERSTELLBARE SCHLISSSTELLE	13 ÷ 25 mm	X				10
07151	SCHLISSSTELLE MIKRO-BELÜFTUNG	13 ÷ 16 mm	X				10
07152	SCHLISSSTELLE FÜR IN ENTGEGENGESETZTE RICHTUNG ÖFFNENDE FLÜGEL	13 ÷ 16 mm	X				10



ZUGSTANGEN UND SCHLIEßSTELLEN GS3000

Funktion

Zugstangen und Schließstellen zur Anbringung am Rahmen für Hebeschiebefenster GS3000.

Technisches Online-Datenblatt



Technische Details

Zugstange

Schlösser für Hebeschiebeflügel mit Gewicht von 150 bis 400 kg (mit zusätzlichen Laufwerken), die je nach Profildicke, Gewicht und Höhe des Flügels auszuwählen sind.

Lieferbar in Ausführungen mit Eingang 27,5, 30 und 37,5 mm.

10-mm Vierkant.

Verfügbar in 6 verschiedenen Höhen für jede Ausführung.

Kompatibel mit Laufwerken für 150/300 kg und mit Steckgriffen mit Lochabstand von 80 mm.

Vorgeschlitztes Frontteil mit 5 Positionen für die Anpassung an die Schließstellen.

Lieferbare Verlängerung der Abdeckung für alle Ausführungen von Zugstangen, die am Beschlag auf der Höhe der Nut des Beschlags angebracht wird, die von der Zugstange nicht erreicht wird.

Ermöglicht die Herstellung von Flügeln mit Höhe bis 3750 mm.

Schließstellen

Die Schließstellen sind am Rahmen auf Höhe der Schlitzes auf der für den Flügel eingesetzten Zugstange anzubringen.

Lieferbar in verschiedenen Ausführungen, die in Funktion des verwendeten Profils gewählt werden.

In Verbindung mit den für das Profil passenden Passtücken gewährleisten sie den perfekten Halt des Flügels am Rahmen.

Die Anzahl der Schließstellen hängt von der Höhe des Flügels und der gewählten Zugstange ab.

Werkstoffe

Zugstange

Frontteil aus anodisiertem Aluminium

Innere Gleitstange aus Edelstahl

Gehäuse aus verzinktem Stahl

Innenteile aus verzinktem Stahl und Messing

Verlängerung der Abdeckung aus anodisiertem Aluminium

Schließstellen

Schießstelle aus vernickeltem Messing

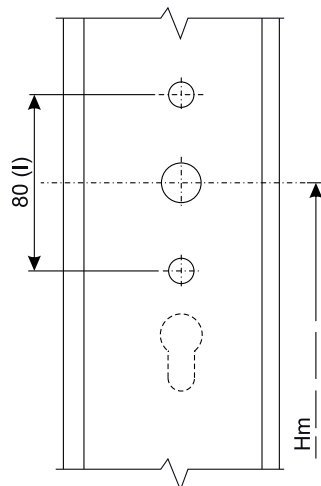
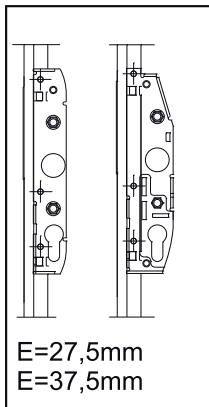
Passtücke aus Edelstahl

Adapter aus Nylon (für Ausführung mit in entgegengesetzter Richtung öffnenden Flügeln)

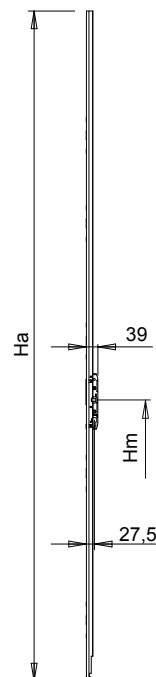
Befestigungsplatte aus Edelstahl (für Ausführung mit in entgegengesetzter Richtung öffnenden Flügeln)

Befestigungsschrauben aus Edelstahl

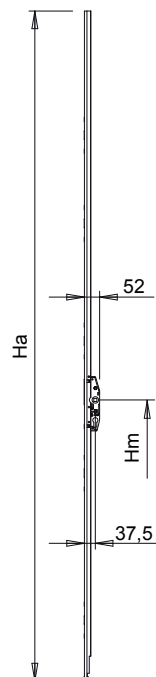
Profilbearbeitungen



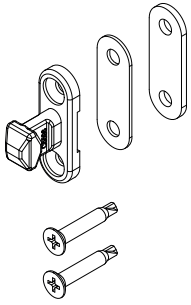
Stangen mit E = 27,5 mm



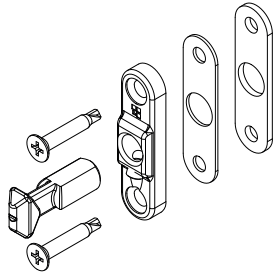
Stangen mit E = 37,5 mm



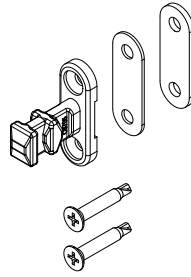
Feste Schließstelle



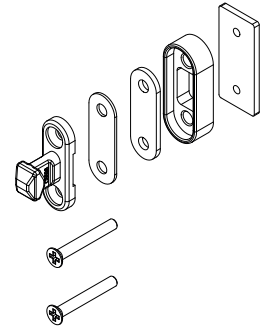
Verstellbare Schließstelle
13÷25 mm



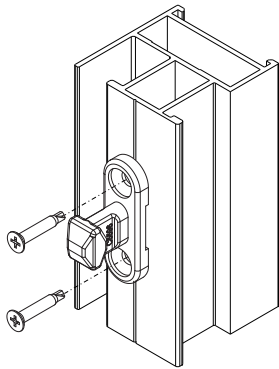
Schließstelle mit Mikro-
belüftung



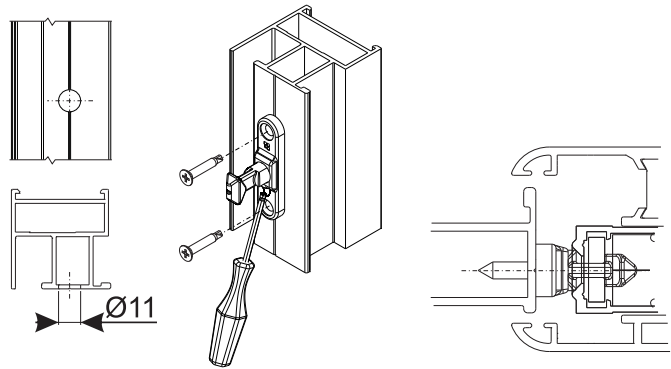
Schließstelle für in entgegengesetzte Richtung öffnende Flügel



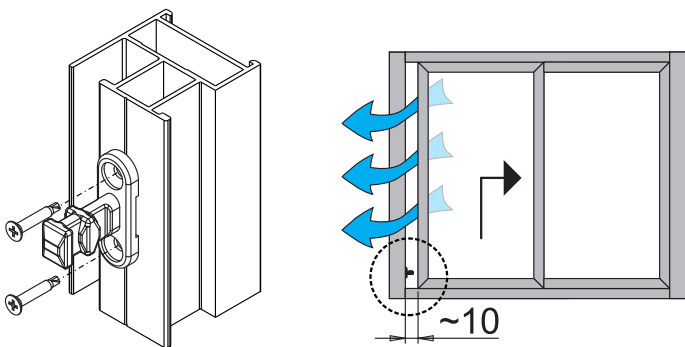
Montage feste Schließstelle



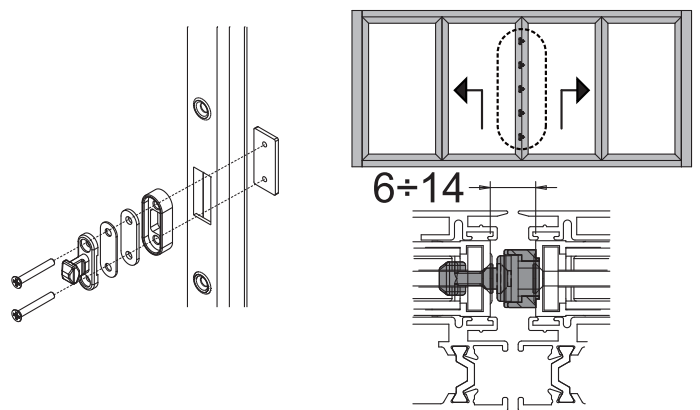
Montage verstellbare Schließstelle 13÷25 mm



Montage Schließstelle mit Mikrobelüftung



Montage Schließstelle für in entgegengesetzte Richtung öffnende Flügel



HEBESCHIEBEFLÜGEL GS3000 - 150

Art. Nr.	Einzelteilbezeichnung	Eingang	Höhe der Zugstange (Ha)	Postionen Fenstergriff (Hm)	Kompatibel mit Laufwerken	Kompatibel mit Lochabstand Steckgriff (l)	Schlüssel	Basis Neutral	Eloxiertes Elox	Lackiert	Trend/Gold Messing	Stücke pro Schachtel
07105	ZUGSTANGE KEY H170 E37,5-GS3000	37,5 mm	1680 mm	354 mm	300/22	80 mm	JA	X				1
07106	ZUGSTANGE KEY H190 E37,5-GS3000	37,5 mm	1880 mm	654 mm	300/22	80 mm	JA	X				1
0710701	ZUGSTANGE KEY H200 E37,5-GS3000	37,5 mm	1980 mm	954 mm	300/22	80 mm	JA	X				1
0710801	ZUGSTANGE KEY H230 E37,5-GS3000	37,5 mm	2280 mm	954 mm	300/22	80 mm	JA	X				1
0710901	ZUGSTANGE KEY H260 E37,5-GS3000	37,5 mm	2580 mm	954 mm	300/22	80 mm	JA	X				1
0711001	ZUGSTANGE KEY H300 E37,5-GS3000	37,5 mm	2980 mm	954 mm	300/22	80 mm	JA	X				1
07133	ZUGSTANGE KEY H170 E27,5-GS3000	27,5 mm	1680 mm	354 mm	300/22	80 mm	JA	X				1
07134	ZUGSTANGE KEY H190 E27,5-GS3000	27,5 mm	1880 mm	654 mm	300/22	80 mm	JA	X				1
0713501	ZUGSTANGE KEY H200 E27,5-GS3000	27,5 mm	1980 mm	954 mm	300/22	80 mm	JA	X				1
0713601	ZUGSTANGE KEY H230 E27,5-GS3000	27,5 mm	2280 mm	954 mm	300/22	80 mm	JA	X				1
0713701	ZUGSTANGE KEY H260 E27,5-GS3000	27,5 mm	2580 mm	954 mm	300/22	80 mm	JA	X				1
0713801	ZUGSTANGE KEY H300 E27,5-GS3000	27,5 mm	2980 mm	954 mm	300/22	80 mm	JA	X				1
07161	VERLÄNGRUNG STANGENABDECKUNG GS3000	-	650 mm	-	-	-	NEIN	X				5
07122	STECKGRIFF STOSSDÄMPFER GS3000	-	-	-	-	-	-	X				10

Art. Nr.	Einzelteilbezeichnung	Bereich	Basis Neutral	Eloxiertes Elox	Lackiert	Trend/Gold Messing	Stücke pro Schachtel
07149	FESTE SCHLISSSTELLE	13 ÷ 16 mm	X				10
07150	VERSTELLBARE SCHLISSSTELLE	13 ÷ 25 mm	X				10
07151	SCHLISSSTELLE MIKRO-BELÜFTUNG	13 ÷ 16 mm	X				10
07152	SCHLISSSTELLE FÜR IN ENTGEGENGESETZTE RICHTUNG ÖFFNENDE FLÜGEL	13 ÷ 16 mm	X				10