

## ZUGSTANGEN UND SCHLIEßSTELLEN GS3000 PLUS



### Funktion

Zugstangen für Hebeschiebetüren und -fenster GS3000. Diese zeichnen sich durch die Schließhaken, die direkt an der Stange einrasten.

Technisches Online-Datenblatt



### Technische Details

Schlösser für Hebeschiebeflügel mit Gewicht von 150 bis 400 kg (mit zusätzlichen Laufwerken), die je nach Profildicke, Gewicht und Höhe des Flügels auszuwählen sind.

Lieferbar in Ausführungen mit Eingang 27,5, 30 und 37,5 mm.

10-mm Vierkant.

Verfügbar in 6 verschiedenen Höhen für jede Ausführung.

Kompatibel mit Laufwerken für 150/300 kg und mit Steckgriffen mit Lochabstand von 80 mm.

Vorgeschlitztes Frontteil mit 5 Positionen für die Anpassung an die Schließstellen.

Lieferbare Verlängerung der Abdeckung für alle Ausführungen von Zugstangen, die am Beschlag auf der Höhe der Nut des Beschlags angebracht wird, die von der Zugstange nicht erreicht wird.

Ermöglicht die Herstellung von Flügeln mit Höhe bis 3750 mm.

### Werkstoffe

Frontteil aus anodisiertem Aluminium

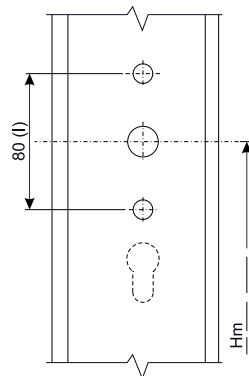
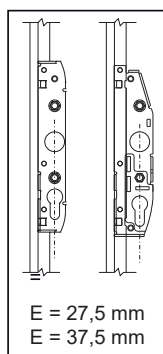
Innere Gleitstange aus Edelstahl

Gehäuse aus verzinktem Stahl

Innenteile aus verzinktem Stahl und Messing

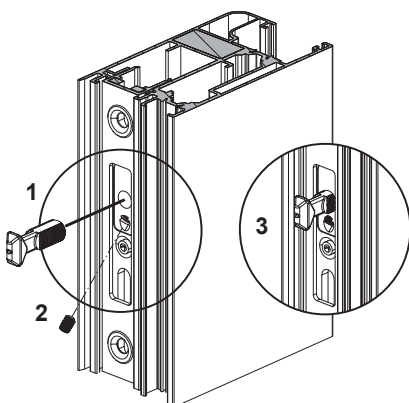
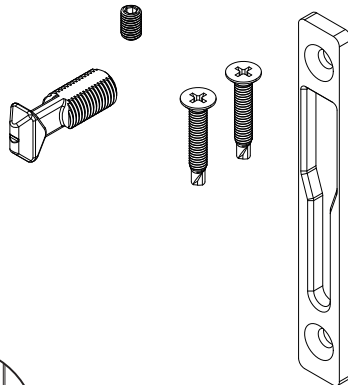
Verlängerung der Abdeckung aus anodisiertem Aluminium

### Profilbearbeitungen



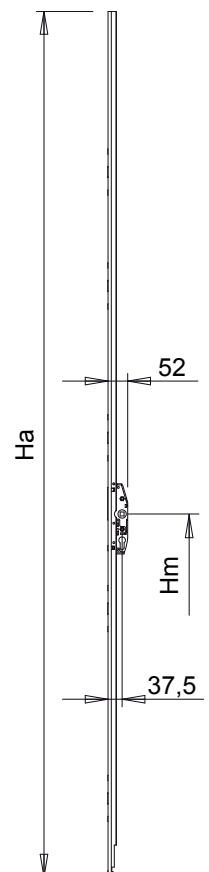
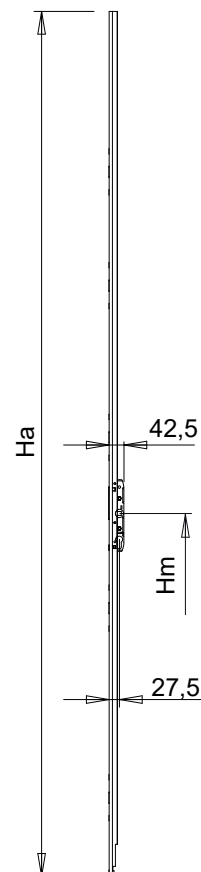
07220

07221



Stangen mit  
E = 27,5 mm

Stangen mit  
E = 37,5 mm



# HEBESCHIEBEFLÜGEL GS3000 - GS300/400

Art. Nr.	Einzelteilbezeichnung	Eingang	Höhe der Zugstange (Ha)	Postionen Fenstergriff (Hm)	Kompatibel mit Laufwerken	Kompatibel mit Lochabstand Steckgriff (l)	Schlüssel	Basis Neutral	Eloxiertes Elox	Lackiert	Trend/Gold Messing	Stücke pro Schachtel
07205	ZUGSTANGEN KEY GS3000 PLUS	E = 37,5 mm	1680 mm	355 mm	300/22 - 150/18 - 150/22	80 mm	JA	X				1
07206	ZUGSTANGEN KEY GS3000 PLUS	E = 37,5 mm	1880 mm	655 mm	300/22 - 150/18 - 150/22	80 mm	JA	X				1
07207	ZUGSTANGEN KEY GS3000 PLUS	E = 37,5 mm	1980 mm	955 mm	300/22 - 150/18 - 150/22	80 mm	JA	X				1
07208	ZUGSTANGEN KEY GS3000 PLUS	E = 37,5 mm	2280 mm	956 mm	300/22 - 150/18 - 150/22	80 mm	JA	X				1
07209	ZUGSTANGEN KEY GS3000 PLUS	E = 37,5 mm	2580 mm	955 mm	300/22 - 150/18 - 150/22	80 mm	JA	X				1
07210	ZUGSTANGEN KEY GS3000 PLUS	E = 37,5 mm	2980 mm	955 mm	300/22 - 150/18 - 150/22	80 mm	JA	X				1
07211	ZUGSTANGEN KEY GS3000 PLUS	E = 27,5 mm	1680 mm	356 mm	300/22 - 150/18 - 150/22	80 mm	JA	X				1
07212	ZUGSTANGEN KEY GS3000 PLUS	E = 27,5 mm	1880 mm	656 mm	300/22 - 150/18 - 150/22	80 mm	JA	X				1
07213	ZUGSTANGEN KEY GS3000 PLUS	E = 27,5 mm	1980 mm	956 mm	300/22 - 150/18 - 150/22	80 mm	JA	X				1
07214	ZUGSTANGEN KEY GS3000 PLUS	E = 27,5 mm	2280 mm	956 mm	300/22 - 150/18 - 150/22	80 mm	JA	X				1
07215	ZUGSTANGEN KEY GS3000 PLUS	E = 27,5 mm	2580 mm	956 mm	300/22 - 150/18 - 150/22	80 mm	JA	X				1
07216	ZUGSTANGEN KEY GS3000 PLUS	E = 27,5 mm	2980 mm	956 mm	300/22 - 150/18 - 150/22	80 mm	JA	X				1

Art. Nr.	Einzelteilbezeichnung	Bereich	Basis Neutral	Eloxiertes Elox	Lackiert	Trend/Gold Messing	Stücke pro Schachtel
07220	SCHLIEßHAKEN GS 3000 PLUS	13 ÷ 25 mm	X				10
07221	SCHLIEßPLATTE GS 3000 PLUS	-	X				10



ZUGSTANGEN UND SCHLIEßSTELLEN GS3000 PLUS

**Funktion**

Zugstangen für Hebeschiebetüren und -fenster GS3000. Diese zeichnen sich durch die Schließhaken, die direkt an der Stange einrasten.

Technisches Online-Datenblatt



**Technische Details**

Schlösser für Hebeschiebeflügel mit Gewicht von 150 bis 400 kg (mit zusätzlichen Laufwerken), die je nach Profildicke, Gewicht und Höhe des Flügels auszuwählen sind.

Lieferbar in Ausführungen mit Eingang 27,5, 30 und 37,5 mm.

10-mm Vierkant.

Verfügbar in 6 verschiedenen Höhen für jede Ausführung.

Kompatibel mit Laufwerken für 150/300 kg und mit Steckgriffen mit Lochabstand von 80 mm.

Vorgeschlitztes Frontteil mit 5 Positionen für die Anpassung an die Schließstellen.

Lieferbare Verlängerung der Abdeckung für alle Ausführungen von Zugstangen, die am Beschlag auf der Höhe der Nut des Beschlags angebracht wird, die von der Zugstange nicht erreicht wird.

Ermöglicht die Herstellung von Flügeln mit Höhe bis 3750 mm.

**Werkstoffe**

Frontteil aus anodisiertem Aluminium

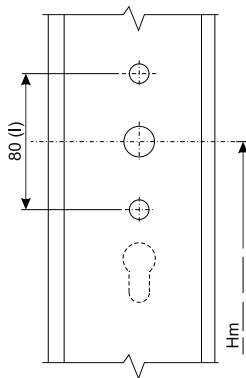
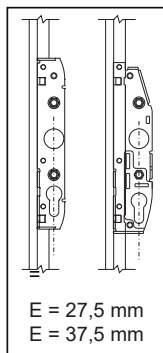
Innere Gleitstange aus Edelstahl

Gehäuse aus verzinktem Stahl

Innenteile aus verzinktem Stahl und Messing

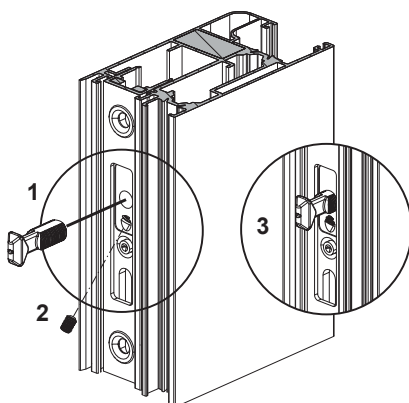
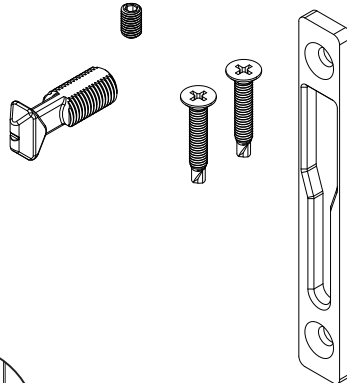
Verlängerung der Abdeckung aus anodisiertem Aluminium

Profilbearbeitungen



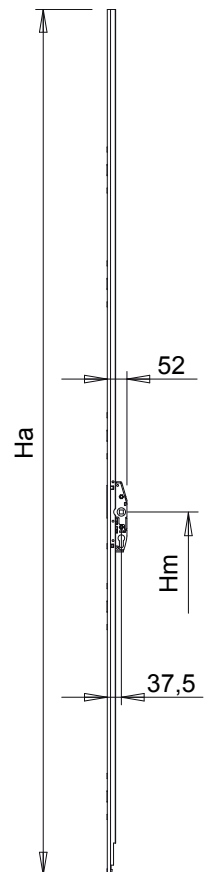
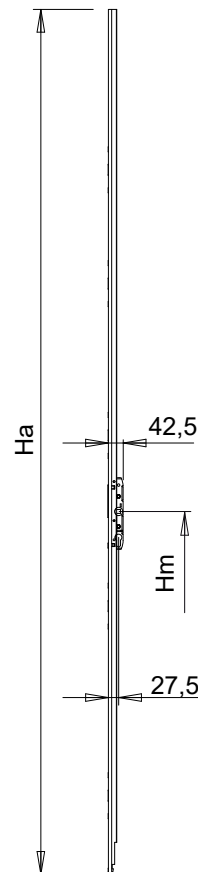
07220

07221



Stangen mit E = 27,5 mm

Stangen mit E = 37,5 mm



# HEBESCHIEBEFLÜGEL GS3000 - 150

Art. Nr.	Einzelteilbezeichnung	Eingang	Höhe der Zugstange (Ha)	Positionen Fenstergriff (Hm)	Kompatibel mit Laufwerken	Kompatibel mit Lochabstand Steckgriff (l)	Schlüssel	Basis Neutral	Eloxiertes Elox	Lackiert	Trend/Gold Messing	Stücke pro Schachtel
07205	ZUGSTANGEN KEY GS3000 PLUS	E = 37,5 mm	1680 mm	355 mm	300/22 - 150/18 - 150/22	80 mm	JA	X				1
07206	ZUGSTANGEN KEY GS3000 PLUS	E = 37,5 mm	1880 mm	655 mm	300/22 - 150/18 - 150/22	80 mm	JA	X				1
07207	ZUGSTANGEN KEY GS3000 PLUS	E = 37,5 mm	1980 mm	955 mm	300/22 - 150/18 - 150/22	80 mm	JA	X				1
07208	ZUGSTANGEN KEY GS3000 PLUS	E = 37,5 mm	2280 mm	956 mm	300/22 - 150/18 - 150/22	80 mm	JA	X				1
07209	ZUGSTANGEN KEY GS3000 PLUS	E = 37,5 mm	2580 mm	955 mm	300/22 - 150/18 - 150/22	80 mm	JA	X				1
07210	ZUGSTANGEN KEY GS3000 PLUS	E = 37,5 mm	2980 mm	955 mm	300/22 - 150/18 - 150/22	80 mm	JA	X				1
07211	ZUGSTANGEN KEY GS3000 PLUS	E = 27,5 mm	1680 mm	356 mm	300/22 - 150/18 - 150/22	80 mm	JA	X				1
07212	ZUGSTANGEN KEY GS3000 PLUS	E = 27,5 mm	1880 mm	656 mm	300/22 - 150/18 - 150/22	80 mm	JA	X				1
07213	ZUGSTANGEN KEY GS3000 PLUS	E = 27,5 mm	1980 mm	956 mm	300/22 - 150/18 - 150/22	80 mm	JA	X				1
07214	ZUGSTANGEN KEY GS3000 PLUS	E = 27,5 mm	2280 mm	956 mm	300/22 - 150/18 - 150/22	80 mm	JA	X				1
07215	ZUGSTANGEN KEY GS3000 PLUS	E = 27,5 mm	2580 mm	956 mm	300/22 - 150/18 - 150/22	80 mm	JA	X				1
07216	ZUGSTANGEN KEY GS3000 PLUS	E = 27,5 mm	2980 mm	956 mm	300/22 - 150/18 - 150/22	80 mm	JA	X				1

Art. Nr.	Einzelteilbezeichnung	Bereich	Basis Neutral	Eloxiertes Elox	Lackiert	Trend/Gold Messing	Stücke pro Schachtel
07220	SCHLIEßHAKEN GS 3000 PLUS	13 ÷ 25 mm	X				10
07221	SCHLIEßPLATTE GS 3000 PLUS	-	X				10