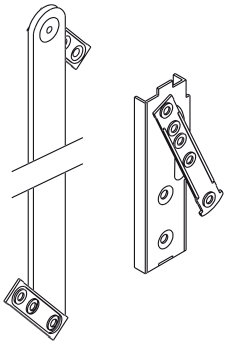


AUSSTELLSCHEREN MIT BAND



Funktion

Der Beschlag LOTUS mit Selbstausgleich ist ein Mechanismus, der für Klappfenster verwendet wird.

Technisches Online-Datenblatt



Technische Merkmale

Die LOTUS-Beschläge bestehen aus einem Stahlbandpaar und aus einem Paar Aluminiumscheren.

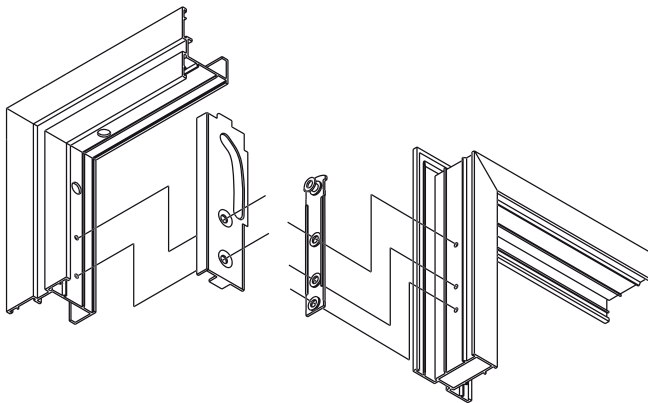
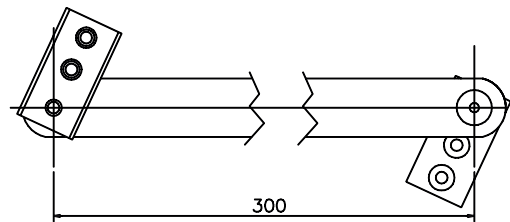
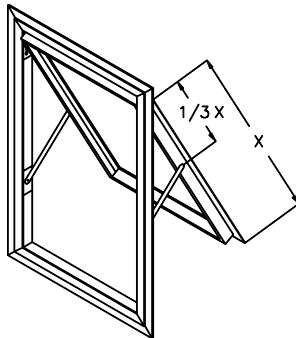
Das Band besteht aus einem Gleitsystem mit Zapfen, damit das Ausheben des Flügels unter allen Umständen vermieden wird. Das Band wird im oberen Flügelbereich angebracht und positioniert sich von selbst am Rahmen, da es aufliegt. Die Befestigung von Band und Schere erfolgt durch mitgelieferte Gewindeschneidschrauben.

Werkstoffe

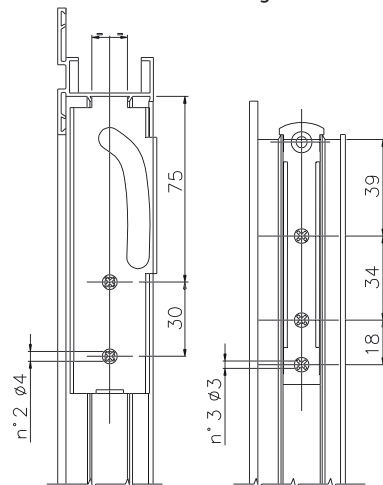
Scherenstangen aus eloxiertem Aluminium
Gruppe mit Bändern, Scherenplatten und Befestigungsschrauben aus verzinktem Stahl

Zubehör

4 Gewindeschneidschrauben 4,8x16
14 Gewindeschneidschrauben 4,2x13



Profilbearbeitungen



Art. Nr.	Einzelteilbezeichnung	Anmerkung	Basis Neutral	Eloxiertes Elox	Lackiert	Trend/Gold Messing	Stücke pro Schafel
01801	BAUGRUPPE LOTUS MIT SELBSTAUSGLEICH	L= mm 300		X			10