

LASER-SCHEREN



Funktion

Teleskopscherenpaar (eine rechts und eine links) zur Begrenzung der Klappöffnung (Top Hung) in unterschiedlichen Positionen.

Technisches On-line-Datenblatt



Technische Merkmale

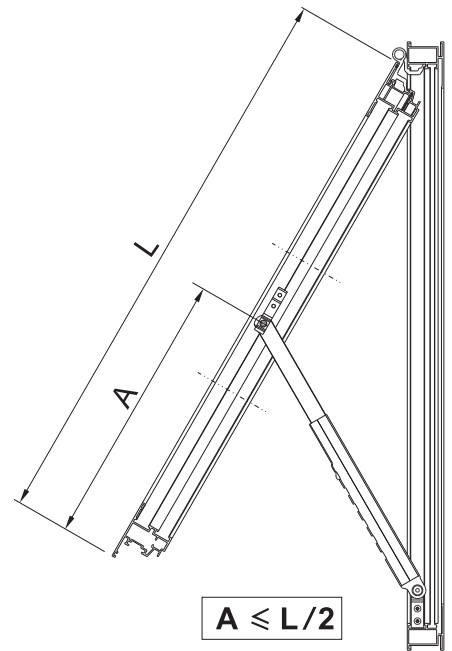
Diese Öffnungsbegrenzungsscheren eignen sich für Klappfenster (Ton Hung). Die Teleskopschere sieht 5 Rastpunkte bei der Öffnung vor (außer Art. 01960, der nur 1 Rastpunkt vorsieht), woraus sich 5 verschiedene Öffnungspositionen des Flügels ergeben.

Der Flügelverschluss erfolgt, wenn der Flügel in die maximale Öffnungsposition gedrückt wird.

Dieser Artikel ist für Top-Hung-Fenster vorgesehen, da sie nicht mehr gelöst werden können, während bei Side-Hung-Fenstern die 90°-Öffnung des Flügels zur Fensterreinigung folglich nicht möglich ist.

Auf Anfrage sind Laser-Scheren mit einer geringeren Anzahl an Rastpunkten (bei gleicher Länge) erhältlich. Diesbezüglich mit dem Kundendienst Giesse in Verbindung setzen.

Für Details siehe auch die nachfolgende Tabelle.



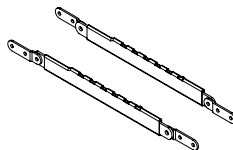
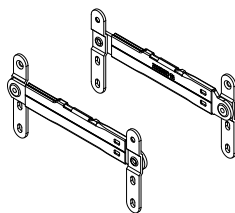
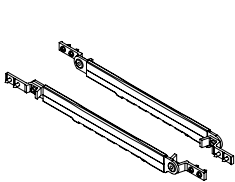
Art. 01950

Art. 01951

Art. 01959

Art. 01956

Art. 01960



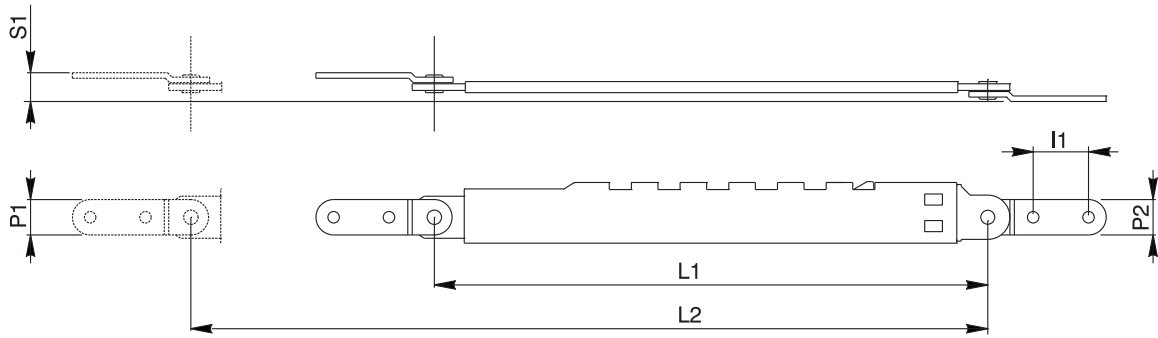
Detail Art. 01950, 01952, 01954, 01955

Detail Art. 01956

Detail Art. 01960, 01961



SCHEREN FÜR FASSADEN - KLAPP- UND DREHFLÜGELFENSTER



Art. Nr.	Einzelteilbezeichnung	Zulässige Öffnungsart	Montierbar in Kombination mit	QUER-SCHNITT	N Positionen	Material	Befestigungstyp	P1	P2	L1	L2	I1	S1	Basis Neutral	Stück pro Packung
01950	LASER-SCHERE	Top	Bänder	C005	5	ALSI 304	Gewinde-Schneid-schrauben	14,8	11,8	250	360	15	28	X	10
01951	LASER-SCHERE	Top	Universal	siehe Where Used	1	ALSI 316	Gewinde-Schneid-schrauben	16	16	155	186	20,5	13,5	X	6
01952	LASER-SCHERE	Top	Bänder	C001-C015	5	ALSI 304	Gewinde-Schneid-schrauben	15	15	250	360	15	34	X	10
01954	LASER-SCHERE	Top	Bänder	C001-C002-C009-C010-C013-C015-C016-C017	5	ALSI 304	Gewinde-Schneid-schrauben	13,4	13,4	250	360	15	23	X	10
01955	LASER-SCHERE	Top	Bänder	C001-C002-C009-C010-C013-C017	5	Galvanisierter Stahl	Gewinde-Schneid-schrauben	13,4	13,4	250	360	15	23	X	10
01956	LASER-SCHERE	Top	Bänder	C007-C008	5	ALSI 304	Gewindestifte	-	-	250	360	-	24	X	10
01959	SCHERE LASER - Q	Top	Universal	Ohne Nuten	5	ALSI 304	Gewinde-Schneid-schrauben	16	16	250	360	23	13	X	6
01960	LASER-SCHERE	Top	Universal	Ohne Nuten	5	ALSI 304	Gewinde-Schneid-schrauben	16	16	250	360	20	16,5	X	10
01961	LASER-SCHERE	Top	Universal	Ohne Nuten	5	Galvanisierter Stahl	Gewinde-Schneid-schrauben	16	16	250	360	20	16,5	X	10