

ÖFFNUNGSBEGRENZUNGSSARME TYP I



Funktion

Ein Paar links und rechts verwendbare Öffnungsbegrenzungsarme, die die Öffnung eines Klappfensters (Top Hung) begrenzen können.

Technisches Online-Datenblatt



Technische Merkmale

Die Öffnungsbegrenzungsscheren Typ I eignen sich für Klappfenster (Ton Hung).

Diese Scheren arbeiten in Verbindung mit den Scheren GS HD Typ A und P und können durch Betätigung des auf dem Gleitschuh befindlichen Knopfs gekoppelt werden.

Giesse hat diese Öffnungsbegrenzungsarme getestet und dabei eine Zugfestigkeit über 200 kg/Paar erzielt.

Hinweis: Die Verwendung dieser Artikel wird ausschließlich für Top-Hung-Fenster empfohlen, da sie bei Befestigung am Profil mithilfe von selbstschneidenden Schrauben nicht mehr gelöst werden können und bei Side-Hung-Fenstern die 90°-Öffnung des Flügels zur Fensterreinigung nicht mehr möglich ist.

Anwendbarkeit

Die Öffnungsbegrenzungsscheren – des Typs I können serienmäßig auf Profilen mit "Spaltluft" (Abstand Flügel / Rahmen) von 15 bis 18 mm montiert werden.

Werkstoffe

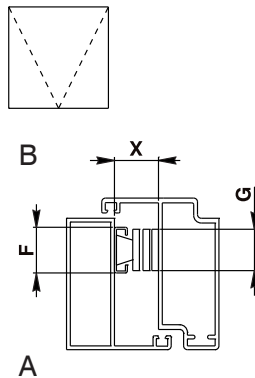
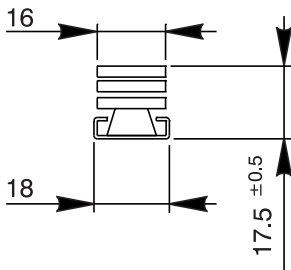
Öffnungsbegrenzungsscheren aus Edelstahl AISI 304

Gleitstück aus Polyamid und Messing

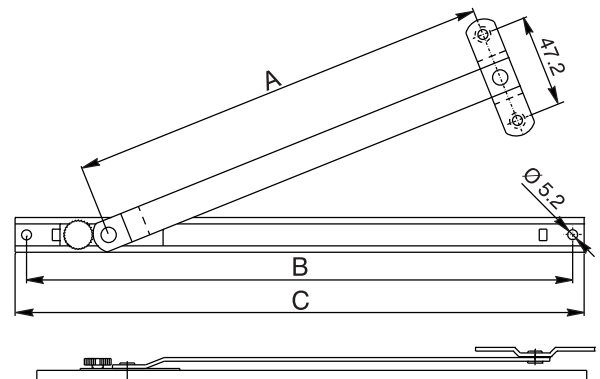
Schachtel

6 Paare pro Packung

Top Hung (A: innen; B: außen)



X= 15 mm ÷ 18 mm
F= 18 mm
G= 16 mm



Art. Nr.	Einzelteilbezeichnung	Zulässige Öffnungsart	Breite der Schere	In Kombination mit den Scheren Top Hung montierbar	A	B	C	Basis Neutral	Stück pro Packung
08123	Paar Öffnungsbegrenzer-Arme - 8,5" typ I	Top	18	Typ A - Typ P	140	205	217	X	6
08124	Paar Öffnungsbegrenzer-Arme - 10,5" typ I	Top	18	Typ A - Typ P	191	256	268	X	6
08177	Paar Öffnungsbegrenzer-Arme - 12" typ I	Top	18	Typ A - Typ P	221	286	298	X	6
08178	Paar Öffnungsbegrenzer-Arme - 14" typ I	Top	18	Typ A - Typ P	267	332	244	X	6
08179	Paar Öffnungsbegrenzer-Arme - 16" typ I	Top	18	Typ A - Typ P	318	388	400	X	6
08183	Paar Öffnungsbegrenzer-Arme - 18" typ I	Top	18	Typ A - Typ P	365	435	447	X	6