

## BEGRENZUNGSSCHEREN TYP L



### Funktion

Paar Teleskopscheren (eine rechte und eine linke) zur Öffnungsbegrenzung eines Klappflügels (Top Hung) in einer Position.

Technisches Online-Datenblatt



### Technische Merkmale

Die Begrenzungsscheren Typ L sind für Klappfenster (Top Hung) geeignet. Diese Scheren arbeiten in Kombination mit den Scheren GS HD - Typ A und P. Die Begrenzungsscheren Typ L haben eine Rastung Öffnen; in dieser Position können sie mit einem Hebel blockiert werden, damit das Schließen des Flügels verhindert wird. Der Flügel bleibt solange blockiert, bis der Benutzer den Hebel wieder in die Öffnungsstellung versetzt. Giesse hat diese Öffnungsbegrenzungsarme getestet und dabei eine Zugfestigkeit über 200 kg/Paar erzielt. Hinweis: Die Verwendung dieser Artikel wird ausschließlich für Top-Hung-Fenster empfohlen, da sie bei Befestigung am Profil mithilfe von selbstschneidenden Schrauben nicht mehr gelöst werden können und bei Side-Hung-Fenstern die 90°-Öffnung des Flügels zur Fensterreinigung nicht mehr möglich ist.

### Anwendbarkeit

Die Begrenzungsscheren Typ L können serienmäßig auf Profile mit 15 bis 17,5 mm Luft (Abstand Flügel / Rahmen) montiert werden.

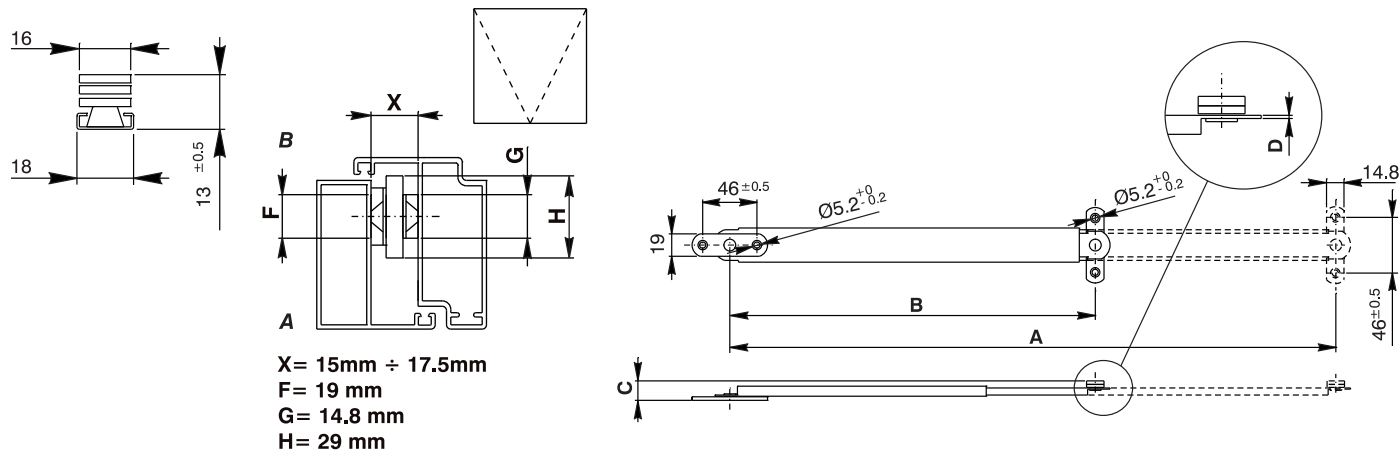
### Werkstoffe

Öffnungsbegrenzungsscheren aus Edelstahl AISI 304

### Schachtel

6 Paare pro Packung

Top Hung (A: innen; B: außen)



Art. Nr.	Einzelteilbezeichnung	Zulässige Öffnungsart	In Kombination mit den Scheren Top Hung montierbar	Anzahl der Rastungen	A	B	C	D	Basis Neutral	Stück pro Packung
08184	Paar Öffnungsbegrenzer-Arme (Rechts und Links) - 8" typ L	Top	Typ A - Typ P	1	205	155	16,5	1,2	X	6
08185	Paar Öffnungsbegrenzer-Arme (Rechts und Links) - 10" typ L	Top	Typ A - Typ P	1	255	180	16,5	1,2	X	6
08186	Paar Öffnungsbegrenzer-Arme (Rechts und Links) - 12" typ L	Top	Typ A - Typ P	1	305	205	16,5	1,2	X	6
08187	Paar Öffnungsbegrenzer-Arme (Rechts und Links) - 14" typ L	Top	Typ A - Typ P	1	355	230	16,5	1,2	X	6
08188	Paar Öffnungsbegrenzer-Arme (Rechts und Links) - 16" typ L	Top	Typ A - Typ P	1	406	257	16,5	1,2	X	6
08189	Paar Öffnungsbegrenzer-Arme (Rechts und Links) - 20" typ L	Top	Typ A - Typ P	1	515	310	16,5	1,2	X	6