

ÖFFNUNGSBEGRENZUNGSRME TYP N



Funktion

Ein Paar links und rechts verwendbare Öffnungsbegrenzungsarme, die die Öffnung eines Klappfensters (Top Hung) begrenzen können.

Technisches Online-Datenblatt



Technische Merkmale

Die Öffnungsbegrenzungsarme „Typ N“ eignen sich ideal für Klappfenster (Top Hung).

Diese Scheren arbeiten in Kombination mit den Scheren GS HD - Typ M und können durch Betätigung des auf dem Gleitschuh angebrachten Gewindestifts gekoppelt werden. Giesse hat diese Öffnungsbegrenzungsarme getestet und dabei eine Zugfestigkeit über 200 kg/Paar erzielt.

Diese Artikel sind nur für eine Anwendung an Top Hung Fenstern bestimmt, da sie aufgrund ihrer Befestigung mit Gewindeschneidschrauben am Profil später nicht ausgehakt werden können und der Flügel bei einem Side Hung Fenster somit zum Putzen nicht bis 90° geöffnet werden könnte.

Anwendbarkeit

Die Öffnungsbegrenzungsarme - Typ N können serienmäßig auf Profilen mit Luft (Abstand Flügel / Rahmen) von 15 bis 18 mm montiert werden.

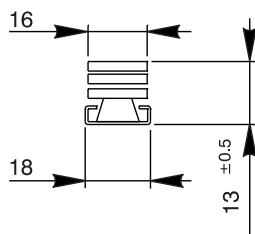
Werkstoffe

Öffnungsbegrenzungsscheren aus Edelstahl AISI 304

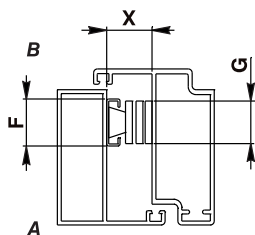
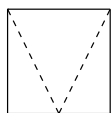
Gleitstück aus Polyamid und Messing.

Schachtel

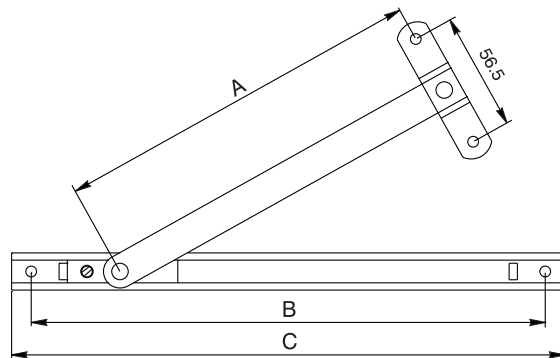
6 Paare pro Packung



Top Hung (A: innen; B: außen)



X= 13 mm ÷ 16mm
F= 18 mm
G= 16 mm



Art. Nr.	Einzelteilbezeichnung	Zulässige Öffnungsart	Breite der Schere	In Kombination mit den Scheren Top Hung montierbar	A	B	C	Basis Neutral	Stück pro Packung
08199	Paar Öffnungsbegrenzer-Arme - 10,5" typ N	Top	23	Typ M	180	249	268	X	6
08200	Paar Öffnungsbegrenzer-Arme - 16" typ N	Top	23	Typ M	314	381	400	X	6