

BEGRENZUNGS- UND SCHLISSSCHEREN ZUM AUSSTELLEN



Funktion

Die Schere OMBU dient zum Schließen und Verriegeln eines Klappflügel Fensters.

Technisches On-line-Datenblatt



Technische Merkmale

Die Schere Ombü ist ein starkes, leicht installierbares Produkt, das den optimalen Verschluss von Klappflügel Fenstern sichert.

Bei geschlossenem Fenster klappt die Schere Ombü horizontal um 90° und nimmt dadurch praktisch keinen Platz im Raum ein.

Die Schere Ombü ist in 2 verschiedenen Längen erhältlich: (siehe Tabelle)

Dank der Einstellung der Befestigungsplatte am Rahmen kann die Schere Ombü auf Profilen mit Stufen von 0 mm (bündig) bis 20 mm installiert werden.

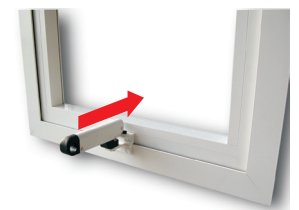
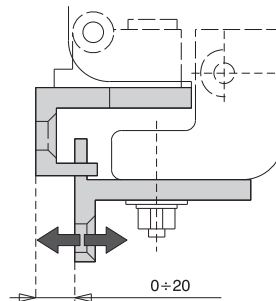
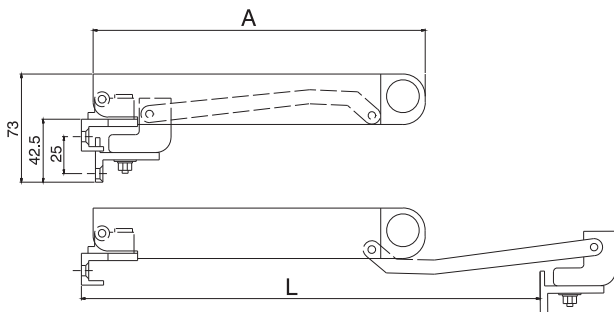
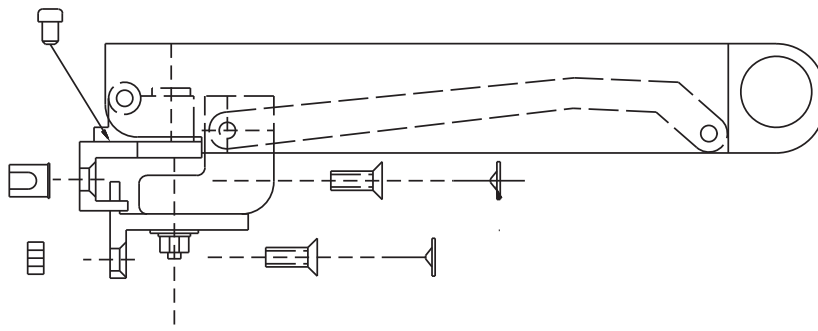
Die Schere kann für nach außen öffnende Fenstern und Türen verwendet werden, in Kombination mit Bändern oder selbstausgleichenden Scheren, abhängig sowohl von Gewicht und Größe als auch von der Art der Verwendung und der Umgebung, in der sie bewegt werden sollen.

Werkstoffe

Schere aus Stahl

Hebel schwarzes Polyamid

Befestigungselemente für Rahmen und Flügel aus Zamak



Art. Nr.	Einzelteilbezeichnung	Länge (A)	Öffnung (L)	Mindestflügelbreite	Basis Neutral	Eloxiertes Elox	Lackiert	Trend/Gold Messing	Stücke pro Schachtel
00889N	Armschere OMBU'	160	172	> = 320			X		10
00890N	Armschere OMBU'	224	300	> = 450			X		10