

SCHERE FRIZ



Funktion

Zubehör zur Begrenzung der Öffnung des zu öffnenden Fensterflügels in der Nähe von Hindernissen wie Säulen oder Wänden.

Technisches Online-Datenblatt



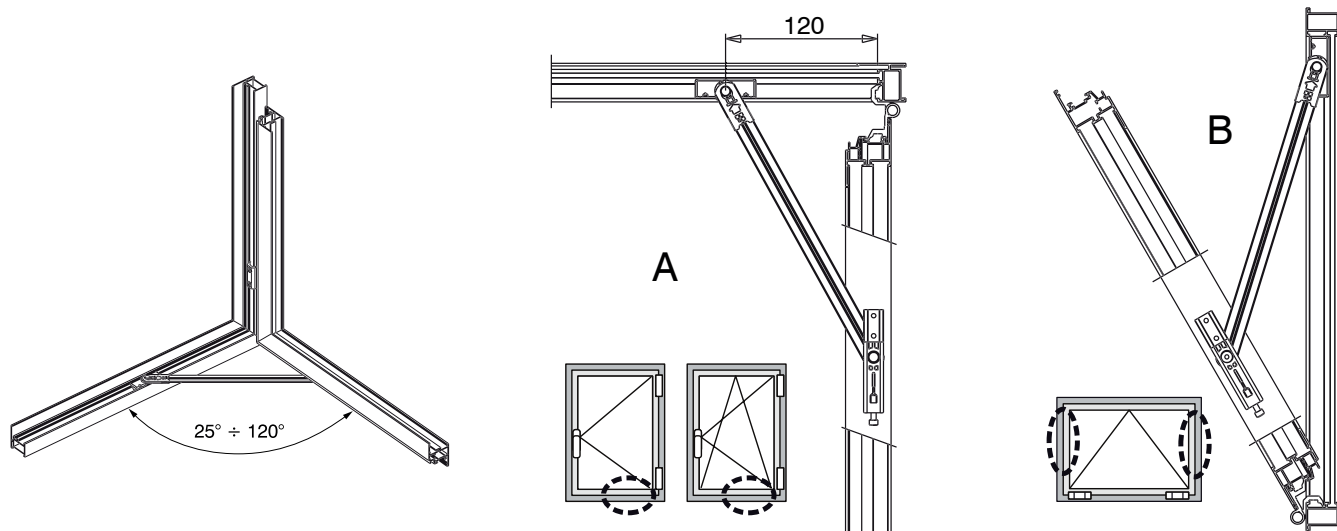
Technische Merkmale

Mit Schraube kuppelbares Gleitplättchen. Einsetzbar für Fensterflügel oder Drehkippenfenster mit Mindestlänge 450 mm.
 Paarweise kann das Bauteil als Anschlag für besonders schwere Kippenfenster verwendet werden.
 Manuelle Schnellaushängung mit Federvorrichtung.
 Schlupfsichere Anschlagplatte mit doppelter Sicherungsschraube.

Werkstoffe

Befestigungsplatte aus Zamak mit Oberflächenbehandlung Giesse SilverPlus (über 500 Stunden Korrosionsfestigkeit)
 Stange und Arretierplatte aus eloxiertem stranglepresstem Aluminium.
 Reibungsplättchen aus Polyamid
 Zapfen, Schrauben, Sicherungsschrauben, Feder und Entriegelung aus Edelstahl.

A: Öffnungsbegrenzung B: Kippenfenster



Art. Nr.	Einzelteilbezeichnung	QUERSCHNITT	Stangenlänge (mm)	Tragfähigkeit als Öffnungsbegrenzer (Kg)	Tragfähigkeit als Kippenfenster (Kg)	Basis Neutral	Stück pro Packung
02030K	ÖFFNUNGSBEGRENZUNGSARM FRIZ	C001-C002-005-C011-C013-C014-C015-C016-C017	300	170	130	X	10
02031K	ÖFFNUNGSBEGRENZUNGSARM FRIZ	C003-C005-C006	300	170	130	X	10
02034K	ÖFFNUNGSBEGRENZUNGSARM FRIZ	C007	300	80	70	X	10
02035	ÖFFNUNGSBEGRENZUNGSARM FRIZ	C008	300	80	70	X	10
02800K	ÖFFNUNGSBEGRENZUNGSARM FRIZ	C001-C002-C003-C004-C005-C006-C011-C012-C013-C014-C015-C016-C017	140	100	130	X	10