

SCHEREN MIT RUTSCHKUPPLUNG FÜR ÖFFNUNG NACH AUSSEN



Funktion

Schere, die die Flügelöffnung bei Top- und Side-Hung-Fenstern und -Türen begrenzt.

Technisches Online-Datenblatt



Technische Merkmale

Die Scheren mit Kupplung können auf Top Hung- und Side Hung-Systemen mit Öffnung nach außen mit 16,5 mm Luft (Distanz zwischen Flügel und Rahmen) eingesetzt werden.

Bei Top Hung-Fenstern oder -Türen ist der Einsatz einer Schere pro Pfosten (2 Stück) empfehlenswert.

Die Schere kann mit einer Schraube am Gleitschuh eingestellt werden, um die zum Öffnen und Schließen des Flügels erforderliche Kraft zu bestimmen.

Durch Betätigung des Stahlantriebs kann die Schere ausgehängt werden. Damit kann der Flügel für die Scheibenreinigung vollkommen geöffnet werden.

Mit der Schere wird eine Hubbegrenzungsplatte geliefert, mit der die gewünschte max. Flügelöffnung bestimmt wird.

Werkstoffe

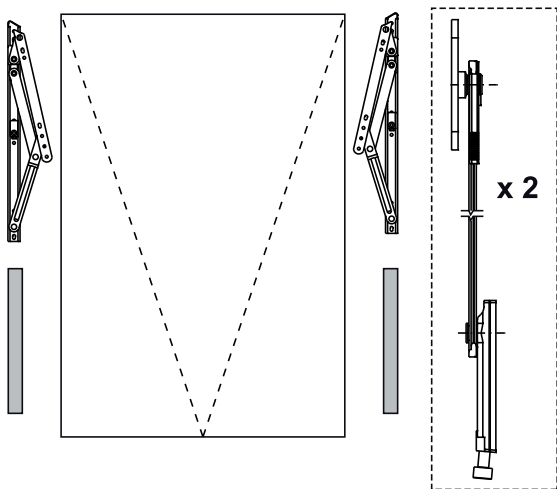
Schere aus stranggepresstem Aluminium

Reibungsschuh aus Polyamid

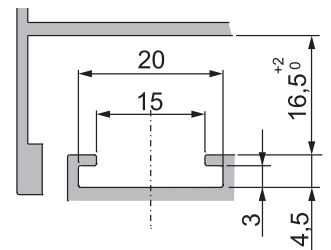
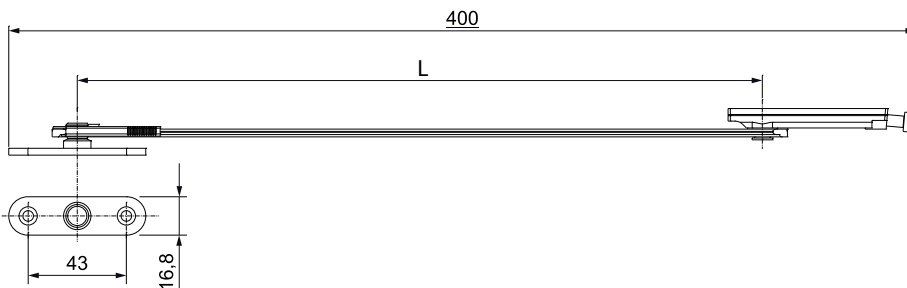
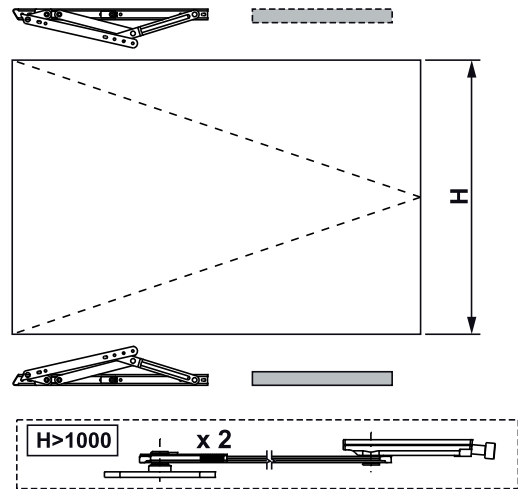
Einstellschraube und Befestigungsschrauben aus Edelstahl

Rahmenmitnahmeplatte aus Edelstahl

Positionierung an Top-Hung-Fenster oder -Tür.



Positionierung an Side-Hung-Fenster oder -Tür



Art. Nr.	Einzelteilbezeichnung	Zulässige Öffnungsart	In Kombination mit den Scheren Top Hung montierbar	Stangenlänge (L)	Aushängbar	Einstellbar	Basis Neutral	Stück pro Packung
02036	Öffnungsbegrenzungsarm Friz	Top-Side	Typ A - Typ P - Typ C	300 mm	JA	JA	X	10
02037	Öffnungsbegrenzungsarm Friz	Top-Side	Typ A - Typ P - Typ C	140 mm	JA	JA	X	10