

SCHEREN GS990

Funktion

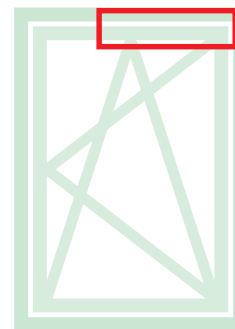
Komplettes Beschlagsystem für die Herstellung von Drehkipfenstern- und -türen GS990

Technische Merkmale

Getriebe einschließlich Bändern und Beschlagelementen: Mit verschiedenen Oberflächenbehandlungen erhältlich. Die Bänder werden komplett vormontiert geliefert und können direkt am Profil installiert werden. Die Beschläge enthalten vormontiertes Zubehör für eine einfache und zeitsparende Montage.

Werkstoffe

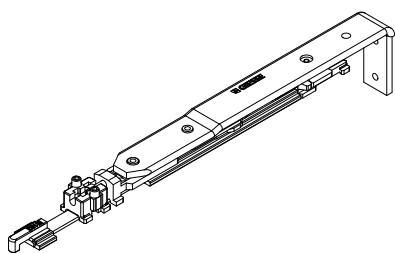
Gehäuse, Arretierblock und Gleitschiene aus Zamak, Stange der Bewegungsübertragung aus Aluminium. Scherenstange, Schubstange, Gewindestifte und Schrauben aus Edelstahl. Arretierscheibe aus Polyamid.



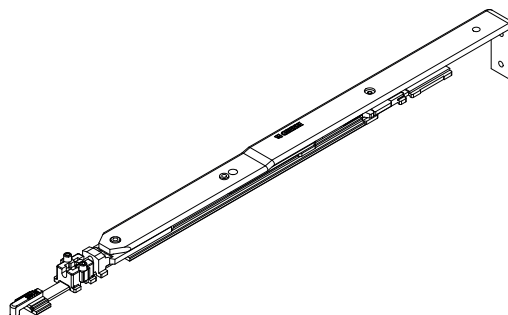
Technisches Online-Datenblatt



SCHERE T1 GS990



SCHERE T2 GS990



Art. Nr.	Einzelteilbezeichnung	QUERSCHNITT	Bereich (mm)	Basis Neutral	Eloxiertes Elox	Lackiert	Trend/Gold Messing	Stücke pro Schachtel
0421101	SCHERE T1 GS990	C010-C011	L 370 ÷ 535	X				5
0421701	SCHERE T1 GS990	C009	L 375 ÷ 540	X				5
0422101	SCHERE T1 GS990	C010-C011	L 536 ÷ 1700	X				5
0422301	SCHERE T2 GS990	C010-C011	L 536 ÷ 1700	X				5
0422701	SCHERE T2 GS990	C009	L 541 ÷ 1700	X				5