

SCHERE GS HD TYP C



Funktion

Ein Paar selbstausgleichende Scheren (eine rechte und eine linke, die in der Lage sind, einen Drehflügel (Side Hung) außen zu tragen und in geöffneter Stellung zu halten.

Technisches Online-Datenblatt



Technische Merkmale

Die Scheren GS HD Typ C eignen sich für nach außen öffnende Drehflügelfenster (Side Hung) mit mittlerem Gewicht und mittlerer Größe (siehe Tabelle).

Da der obere Teil der Schere asymmetrisch ist, haben wir im Inneren des Armpaars einen rechten und einen linken Arm; diese asymmetrische Geometrie verbessert die Rückstell- und Schließphase des Flügels.

Es ist auch möglich, die Öffnung des Flügels mit dem Gewindestift auf den Gleitstücken zu regeln.

Die Artikel EGRESS zeichnen sich durch einen größeren Durchlassbereich bei geöffnetem Flügel aus und vergrößern die Spaltluft in Bezug auf eine normale Schere des Typs C. Diese Artikel erlauben jedoch nicht die Scheibenreinigung auf der Außenseite.

Der Art. LOOSE RIVET erfordert nur einen minimalen Kraftaufwand zum Öffnen und Schließen des Flügels.

Der Art. EASY CLEAN erweitert die Funktion EGRESS um die Möglichkeit, auch die Außenseite der Scheibe zu reinigen, da gelegentlich der Fensterflügel zur Seite geschoben werden kann, um so einen Durchlass zu schaffen. Nach Beendigung der Reinigung der Außenseite der Scheibe muss die Schere wieder in die normale Arbeitsstellung gebracht werden.

Die Scheren GS HD des Typs C sind von Giesse für bis zu 30.000 Zyklen getestet.

Anwendbarkeit

Die Schere GS HD des Typs C kann auf Profilen mit Spaltluft (Abstand Flügel / Rahmen) von 16,5 - 17 mm montiert werden.



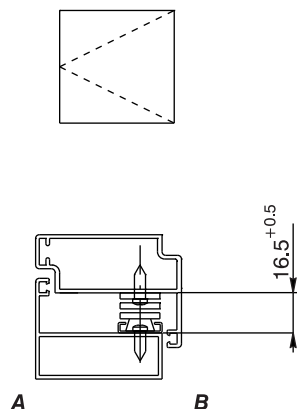
Wenden Sie sich an die Verkaufsabteilung für die Verfügbarkeit des Produkts.

Werkstoffe

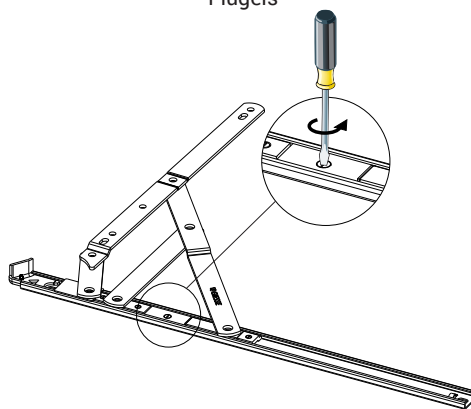
Schere aus Edelstahl AISI 304

Gleitstück aus Polyamid und Edelstahl AISI 304

Side Hung (A: innen; B: außen)



Entriegelungsteile für die Reinigung der Außenseite des Flügels



Art. Nr.	Einzelteilbezeichnung	Zulässige Öffnungsart	Egress	Loose rivet	Breite der Schere	Abstand Flügel - Rahmen (mm)	Scherenlänge (mm)	Max. Öffnungswinkel	Maximale Höhe Side Hung (mm)	Maximale Breite Side Hung (mm)	Maximales Gewicht Side Hung (kg)	Seitenverstellung	Basis Neutral	Stück pro Packung
0814701	GS HD - 10" Typ C	Side	NEIN	NEIN	23	16,5+0,5	263	82	1600	550	36	/	X	6
0814901	GS HD - 14" Typ C	Side	NEIN	NEIN	23	16,5+0,5	365	87	1600	650	40	/	X	6
0815101	GS HD - 16" Typ C	Side	NEIN	NEIN	23	16,5+0,5	414	87	1600	700	42	/	X	6
0815201	GS HD - 18" Typ C	Side	NEIN	NEIN	23	16,5+0,5	463	87	1600	750	45	/	X	6