

SCHERE GS HD TYP C PLUS SUPER



Funktion

Ein Paar selbstabgleichende Arme (ein rechter und ein linker), die in der Lage sind, eine Drehflügel (Side Hung) außen zu tragen und in dieser Stellung zu halten.

Technisches On-line-Datenblatt



Technische Merkmale

Die Scheren GS HD "Typ C Plus Super" eignen sich für nach außen öffnende Drehflügel Fenster (Side Hung) mit mittlerem Gewicht und mittlerer Größe (siehe Tabelle).

Da der obere Teil der Schere asymmetrisch ist, haben wir im Inneren des Arm-paars einen rechten und einen linken Arm; diese asymmetrische Geometrie verbessert die Rückstell- und Schließphase des Flügels.

Es ist auch möglich, die Öffnung des Flügels mit dem Gewindestift auf den Gleitstücken zu regeln.

Diese Artikel sind mit einer in den Arm integrierten Seitenverstellung ausgestattet, die eine Feineinstellung für die korrekte Positionierung des Flügels nach dem Einbau auf der Baustelle ermöglicht.

Die Scheren GS HD des Typs C Plus Super sind von Giesse für bis zu 30.000 Zyklen getestet.

Anwendbarkeit

Die Scheren GS HD "Typ C Plus Super" können in Systemen mit Profilen mit Spaltluft (Abstand Flügel / Rahmen) von 16,5 +/- 0,5 mm montiert werden.



Wenden Sie sich an die Verkaufsabteilung für die Verfügbarkeit des Produkts.

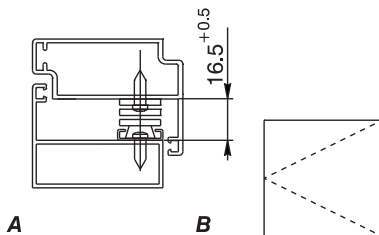
Werkstoffe

Arm aus Edelstahl AISI 304:

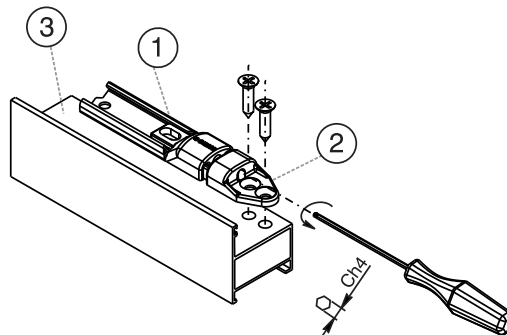
Gleitstück aus Polyamid und Edelstahl AISI 304

Einstellelement aus Zamak

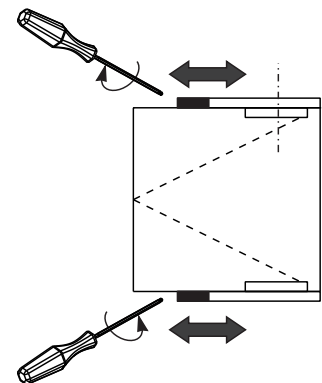
Side Hung (A: innen; B: außen)



1: Schere Side Hung. 2: Element für Höhenverstellung. 3: Rahmen



Side Hung



Art. Nr.	Einzelteilbezeichnung	Zulässige Öffnungsart	Breite der Schere	Abstand Flügel - Rahmen (mm)	Scherenlänge (mm)	Max. Öffnungswinkel	Maximal herstellbare Höhe (mm)	Maximal herstellbare Breite (mm)	Herstellbares Höchstgewicht (kg)	Seitenverstellung	Basis Neutral	Stück pro Packung
08232	Super GS HD - 10" Typ C Plus	Side	~23	16,5+0,5	327,5	82	1600	500	32	integriert	X	6
08233	Super GS HD - 12" Typ C Plus	Side	~23	16,5+0,5	373,5	85	1600	600	38	integriert	X	6
08234	Super GS HD - 14" Typ C Plus	Side	~23	16,5+0,5	425,5	87	1600	650	40	integriert	X	6
08235	Super GS HD - 16" Typ C Plus	Side	~23	16,5+0,5	474,5	87	1600	750	42	integriert	X	6
08236	Super GS HD - 18" Typ C Plus	Side	~23	16,5+0,5	523,5	87	1600	800	45	integriert	X	6