

SCHEREN GS HD TYP P



Funktion

Ein Paar selbstabgleichende Arme (ein rechter und ein linker), die in der Lage sind, einen Klappflügel (Top Hung) außen zu tragen und in dieser Stellung zu halten.

Technisches On-line-Datenblatt



Technische Merkmale

Die Arme GS HD Typ P eignen sich für Klappfenster (Top Hung) mit mittlerem Gewicht und mittlerer Größe (siehe Tabelle).

Da der obere Teil der Schere asymmetrisch ist, haben wir im Inneren des Armpaars eine rechte und eine linke; diese asymmetrische Geometrie verbessert die Rückstell- und Schließphase.

Die Arme GS HD - Typ P können durch Einwirken auf den Gewindestift auf dem Gleitstück gekoppelt werden; je nach Modell kann auch der maximale Öffnungswinkel des Flügels eingestellt werden (siehe Tabelle).

Wenden Sie sich für Kippfenster mit Abmessungen und Gewichten, die von denen der Tabelle abweichen, an die technische Abteilung Giesse.

Die Arme GS HD - Typ P verfügen je nach Ausführung über Höhenfeinverstellung.

Bei Bedarf können die Arme des Typs P mit den Begrenzungsarmen I, L und Laser kombiniert werden, um die maximale Flügelöffnung zu begrenzen.

Die Scheren GS HD des Typs P sind von Giesse für bis zu 30.000 Zyklen getestet.

Anwendbarkeit

Die Arme GS HD des Typs P können serienmäßig auf Profilen mit "Spaltluft" (Abstand Flügel / Rahmen) montiert werden.



Wenden Sie sich an die Verkaufsabteilung für die Verfügbarkeit des Produkts.

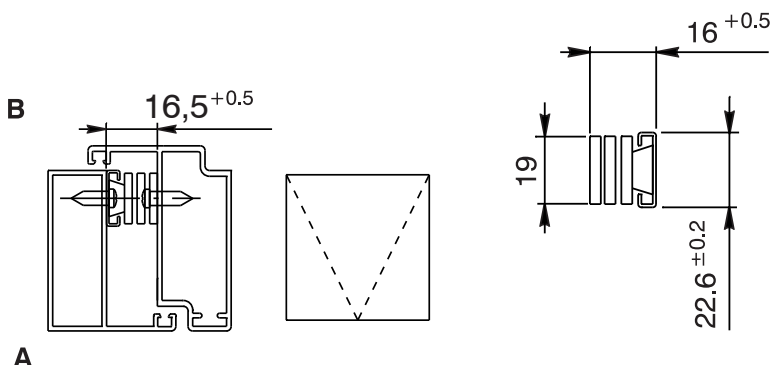
Werkstoffe

Schere aus Edelstahl AISI 304

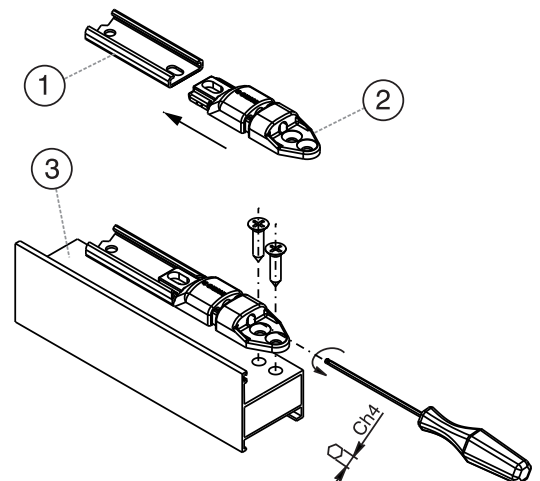
Gleitstück aus Polyamid und Edelstahl AISI 304

Vorrichtung der Höhenverstellung aus Zamak

Top Hung (A: innen; B: außen)



1: Arm Side Hung 2: Element der Höhenverstellung
3: Rahmen



SCHEREN FÜR FASSADEN - KLAPP- UND DREHFLÜGELFENSTER

Art. Nr.	Einzelteilbezeichnung	QUER-SCHNITT	Zulässige Öffnungsart	Breite Tasche (mm)	Scherenstärke (mm)	Scherenlänge (mm)	Öffnungswinkel	Max. Höhe Top Hung (mm)	Max. Breite Top Hung (mm)	Maximales Gewicht Top Hung (kg)	Anwendbare Höhenverstellung	Basis Neutral	Stück pro Packung
08348	GS HD - 26-180" Typ P	-	Top	23	16,5+0,5	690	20°	2000	1500	155 - 180 auf 7° mit Begrenzungsscheren begrenzt	Art. 02006K	X	6
08309	GS HD - 10" Typ P	-	Top	-	GACS	259	50°	600	1500	25	-	X	6
08351	GS HD - 22" Typ P	C001	Top	-	GACS	567	20°/45°	1500	1700	100 (20°) - 80 (max. 30°)	-	X	6
08352	GS HD - 28" Typ P	C001	Top	-	GACS	711	15°	2000	1700	100	-	X	6
08362	GS HD - 28" Typ P	-	Top	-	GACS	711	15°	2000	1700	100	-	X	6
08534N	GS HD - 10" Typ P	-	Top	23	16,5+0,5	261	35°	700	1200	50	Art. 02006K	X	6
08535N	GS HD - 12" Typ P	-	Top	23	16,5+0,5	317	30°/35°	800	1200	60	Art. 02006K	X	6
08536N	GS HD - 14" Typ P	-	Top	23	16,5+0,5	353	30°/35°	1000	1300	69,5	Art. 02006K	X	6
08537N	GS HD - 16" Typ P	-	Top	23	16,5+0,5	414	30°/35°	1200	1400	88,5	Art. 02006K	X	6
08538N	GS HD - 18" Typ P	-	Top	23	16,5+0,5	458	25°/30°	1400	1400	102	Art. 02006K	X	6
08539N	GS HD - 20" Typ P	-	Top	23	16,5+0,5	511	25°/30°	1600	1500	135	Art. 02006K	X	6
08540N	GS HD - 22" Typ P	-	Top	23	16,5+0,5	556	20°/25°	1700	1500	137	Art. 02006K	X	6
08541N	GS HD - 24" Typ P	-	Top	23	16,5+0,5	602	20°/25°	1800	1500	139	Art. 02006K	X	6
08542N	GS HD - 28" Typ P	-	Top	23	16,5+0,5	707	10°/15°/20°	2000	1500	155	Art. 02006K	X	6