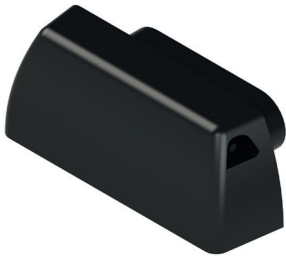


ABDECKKAPPEN



Funktion

Bauteil aus Polyamid mit Klippverschluss zur Abdeckung des Ablaufschlitzes.

Technisches On-line-Datenblatt



Technische Merkmale

Die Abdeckkappe des Wasserablaufs wird mit einer Schnellbefestigung auf den in der Abbildung dargestellten Bearbeitungen angebracht.

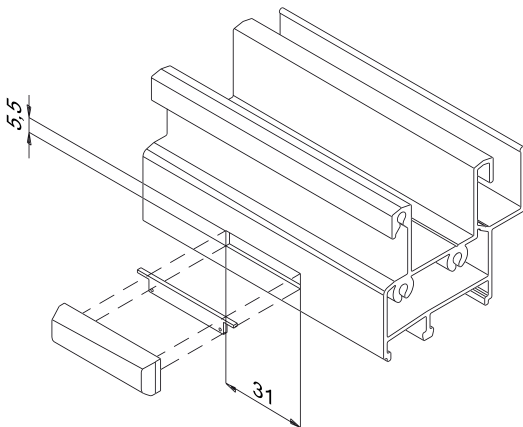
Ermöglicht einen schnellen Wasserablauf aus dem Inneren der Nut nach außen.

Die besondere Form der Abdeckkappe und das (eventuelle) interne Ventil ermöglichen den optimalen Wasserablauf auch bei starkem Außendruck durch Wind.

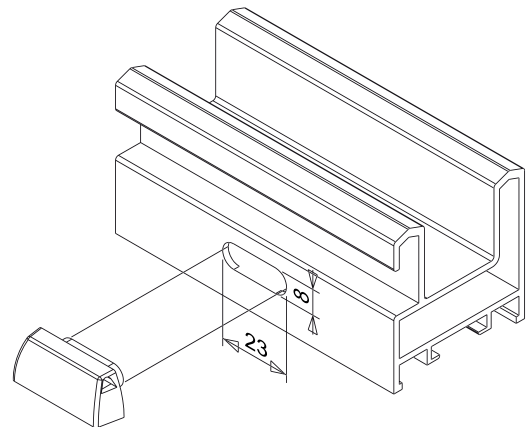
Werkstoffe

Schwarzes Polyamid

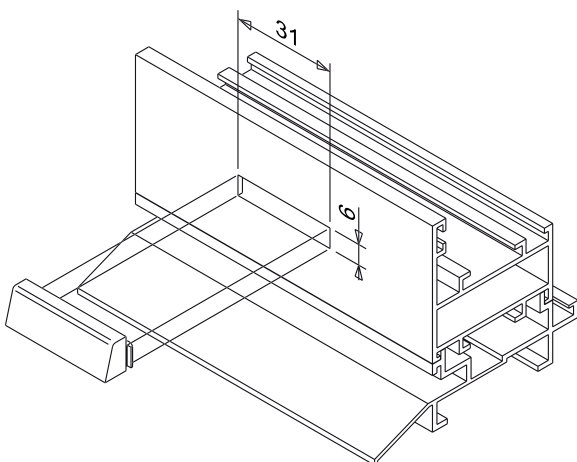
Bearbeitungen Art.-Nr. 01261



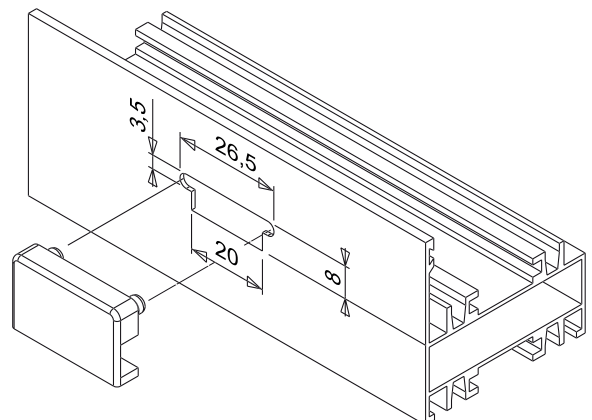
Bearbeitungen Art.-Nr. 02282



Bearbeitungen Art.-Nr. 02314

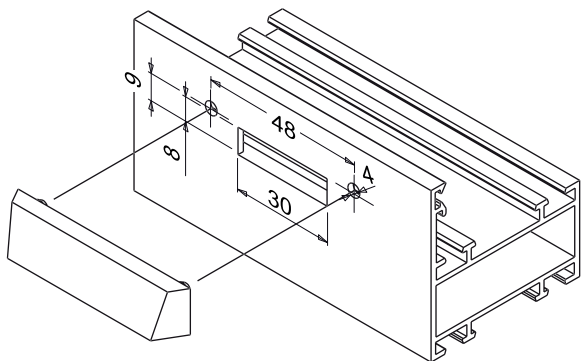


Bearbeitungen Art.-Nr. 02328

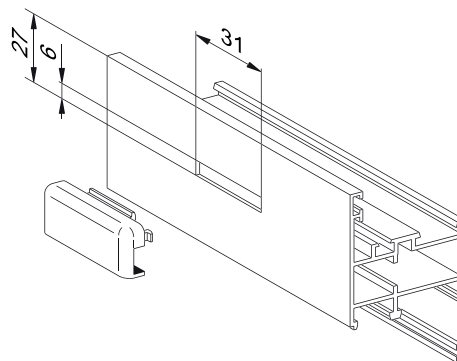


VERSCHIEDENE BAUTEILE

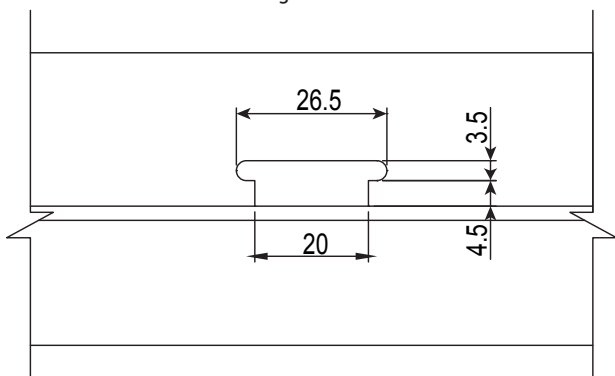
Bearbeitungen Art.-Nr. 02354



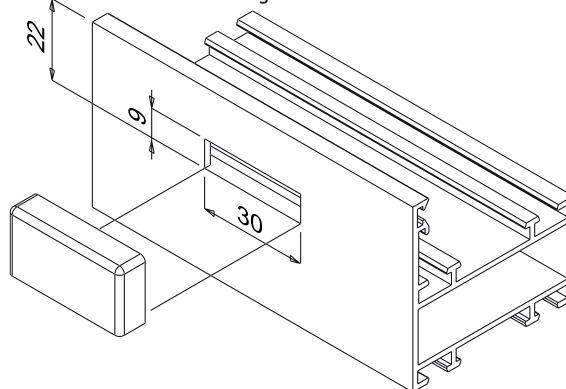
Bearbeitungen Art.-Nr. 02357



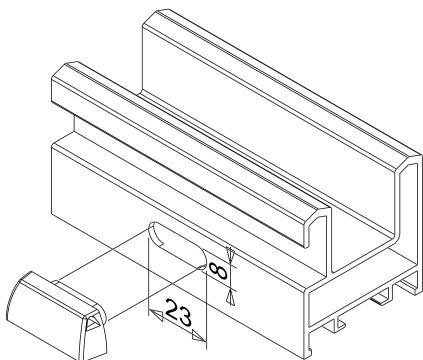
Bearbeitungen Art.-Nr. 02359



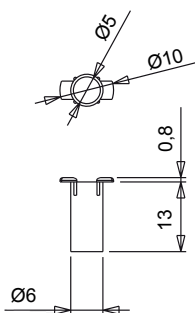
Bearbeitungen Art.-Nr. 02360



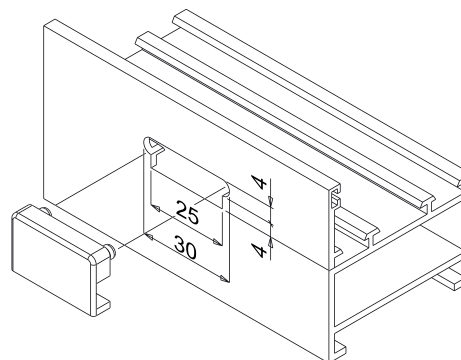
Bearbeitungen Art.-Nr. 03149



Buchse für Verwendung mit Art.-Nr. 03149



Bearbeitungen Art.-Nr. 03195



| Art. Nr. | Einzelteilbezeichnung | Anmerkung | Material | Basis Neutral | Eloxiertes Elox | Lackiert | Trend/Gold Messing | Stücke pro Schachtel |
|----------|--------------------------|--------------------------------|--------------------|---------------|-----------------|----------|--------------------|----------------------|
| 01261 | ABDECKKAPPE WASSERABLAUF | mit Ventil | Schwarzes Polyamid | X | | | | 100 |
| 02282 | ABDECKKAPPE WASSERABLAUF | mit Ventil | Schwarzes Polyamid | X | | | | 50 |
| 02314 | ABDECKKAPPE WASSERABLAUF | | Schwarzes Polyamid | X | | | | 1000 |
| 02328 | ABDECKKAPPE WASSERABLAUF | | Schwarzes Polyamid | X | | | | 1000 |
| 02354 | ABDECKKAPPE WASSERABLAUF | | Schwarzes Polyamid | X | | | | 1000 |
| 02357 | ABDECKKAPPE WASSERABLAUF | | Schwarzes Polyamid | X | | | | 1000 |
| 02359 | ABDECKKAPPE WASSERABLAUF | | Schwarzes Polyamid | X | | | | 1000 |
| 02360 | ABDECKKAPPE WASSERABLAUF | | Schwarzes Polyamid | X | | | | 1000 |
| 03149 | ABDECKKAPPE WASSERABLAUF | mit Ventil und Nutablaufbuchse | Schwarzes Polyamid | X | | | | 50 |
| 03195N | ABDECKKAPPE WASSERABLAUF | | Schwarzes Polyamid | X | | | | 1000 |