

## FESTSTEHENDE LAUFWERKE MIT 1 ROLLE



### Funktion

Laufwerk aus strangepresstem Aluminium mit einer Rolle für Schiebefenster und -türen aus Aluminium.

Technisches Online-Datenblatt

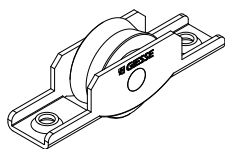


### Technische Merkmale

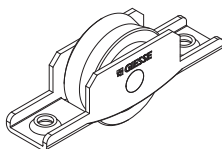
Die Rolle läuft auf Kugellager.

Es kann kontrolliert werden, ohne den Flügel ausbauen und die Befestigungsschrauben entfernen zu müssen.

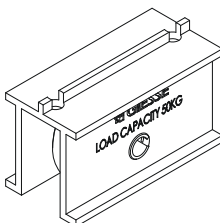
03529



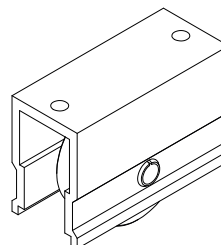
03539



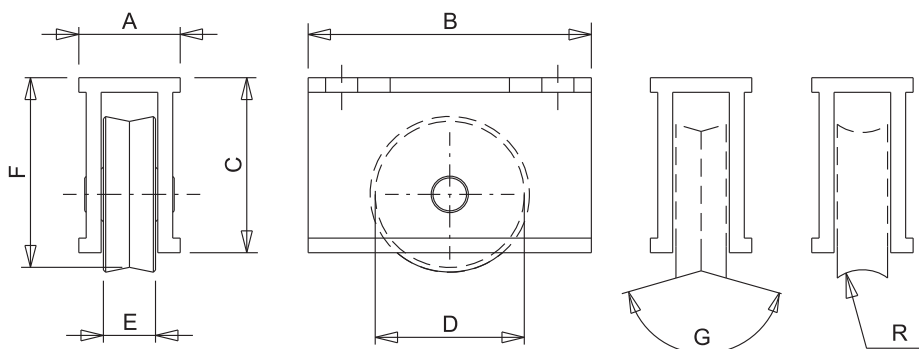
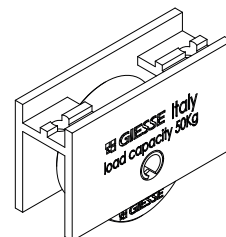
03558



03121



03151N



Art. Nr.	Einzelteilbezeichnung	Anmerkung	Tragfähigkeit [kg]	A [mm]	B [mm]	C [mm]	D [mm]	E [mm]	F [mm]	G [°]	Lager	Außengehäuse	Basis Neutral	Eloxiertes Elox	Lackiert	Trend/Gold Messing	Stücke pro Schachtel
03529	FESTSTEHENDE LAUFWERKE MIT 1 ROLLE	Lose Verpackung	50	16	70	15,6	24	11	/	156°	Kugeln	Stahl	X				200
03539	FESTSTEHENDE LAUFWERKE MIT 1 ROLLE	Lose Verpackung	50	16	70	18	28	11	-	156°	Kugeln	Stahl	X				200
03558	FESTSTEHENDE LAUFWERKE MIT 1 ROLLE	Lose Verpackung	60	24	50	30,4	28	12	34,85	156°	Kugeln	Aluminium	X				200
03121	FESTSTEHENDE LAUFWERKE MIT 1 ROLLE	Satz mit 4 Stück	60	21,5	50	33	28	12	38,5	156°	Kugeln	Aluminium	X				50
03151N	FESTSTEHENDE LAUFWERKE MIT 1 ROLLE	Satz mit 4 Stück	50	17,8	50	29,2	28	12	35,25	156°	Kugeln	Aluminium	X				100