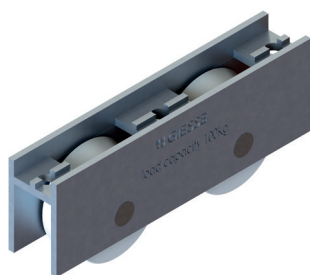


LAUFWAGEN 2 FESTE ROLLEN



Funktion

Feste Laufwagen mit zwei Rollen für Schiebetüren und -fenster aus Aluminium.

Technisches Online-Datenblatt



Technische Merkmale

Der Laufwagen kann ausgebaut werden, ohne den Flügel herausnehmen zu müssen.

Wird mit 2 Gewindeschneidschrauben befestigt.

Die Rollen sind auf Kugellagern montiert.

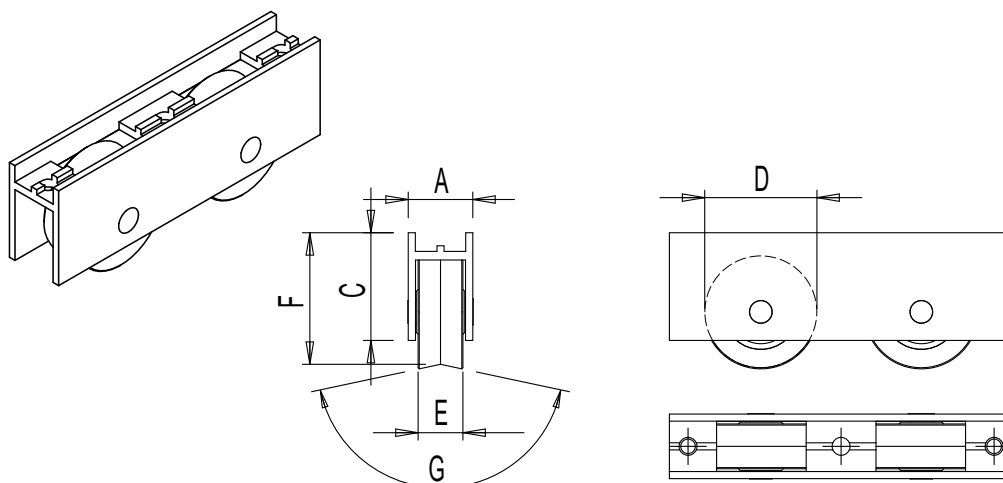
Werkstoffe

Externer Halter Laufwagen aus stranggepresstem Aluminium

Rad aus verstärktem Polyamid auf Stahlkugellagern

Belastbarkeit

Max. 200 kg mit 2 Laufwagen



Art. Nr.	Einzelteilbezeichnung	Anmerkung	Tragfähigkeit [kg]	A [mm]	C [mm]	D [mm]	E [mm]	F [mm]	G [°]	Lager	Basis Neutral	Eloxiertes Elox	Lackiert	Trend/Gold Messing	Stücke pro Schachtel
03041	FESTER LAUFWAGEN 2 ROLLEN	Satz mit 4 Stück	100	17,3	28,9	28	12	35,3	156°	Kugeln	X				25