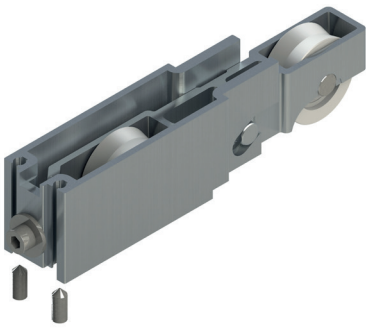


## LAUFWERK MIT 2 VERSTELLBAREN LAUFROLLEN



### Funktion

Laufwerk verstellbar, mit zwei Rollen, für Schiebefenster und -türen aus Aluminium.

Technisches Online-Datenblatt



### Technische Merkmale

Die Laufrolle lässt sich fein einstellen und gewährleistet eine vertikale Flügelfbewegung in einem Gesamtbereich von 4 mm (0315202) oder von 8 mm (07195).

Hat den Vorzug, dass die Überprüfung nicht die Demontage des Flügels erfordert und anhand der Verschraubung der Stellschraube erfolgen kann. Die Rollen sind auf Kugellager montiert.

### Werkstoffe

Art. 0315202: Halterung aus stranggepresstem Aluminium

Art. 07195: Halterung aus Stahl (AISI 304)

Räder mit Stahlagerbuchse und Cover aus verstärktem Polyamid

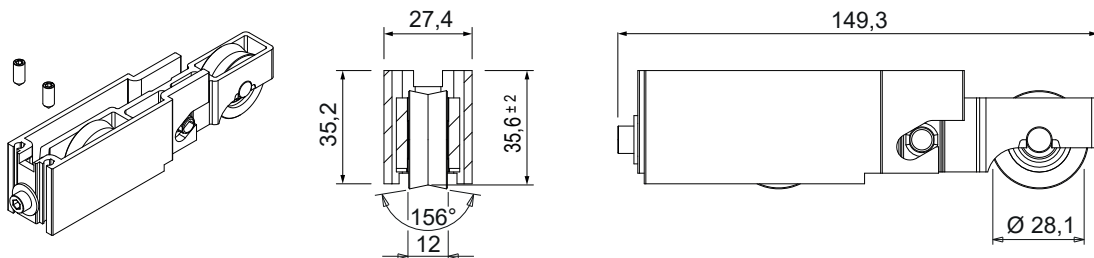
Selbststoppender Dübel aus glasfaserverstärktem Polyamid

Schrauben und Stifte aus Edelstahl

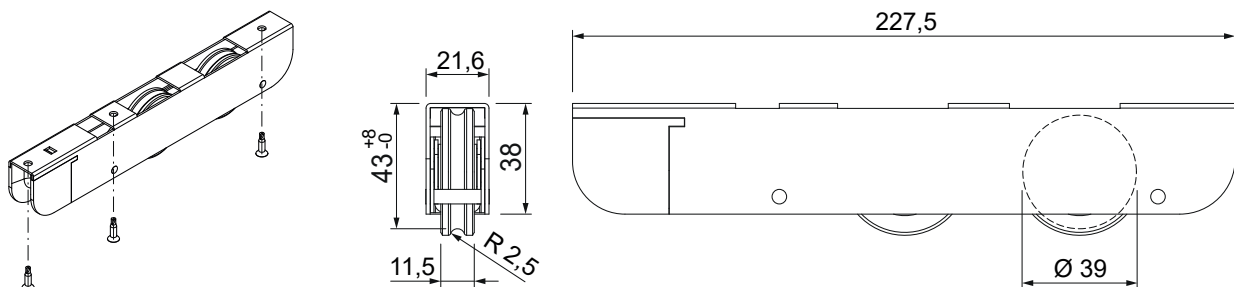
### Belastbarkeit

Siehe Tabelle

0315202



07195



Art. Nr.	Einzelteilbezeichnung	Anmerkung	Tragfähigkeit Laufwerk [kg]	Einstellung [mm]	Basis Neutral	Eloxiertes Elox	Lackiert	Trend/Gold Messing	Stücke pro Schachtel
0315202	EINSTELLBARES LAUFWERK 2 RÄDER	Satz mit 4 Stück	120	± 2	X				10
07195	EINSTELLBARES LAUFWERK 2 RÄDER	Lose Verpackung	100	+ 8 / - 0	X				10