

EINZELLAUFWAGEN

Funktion

Einzel-Laufwerke für das Kipp-Schiebe-System GS1000.

Technische Details

Einzel-Laufwerken für Beschläge mit nachstehenden Kipp-Schiebe-Ausführungen:

- GS1000-ML
- GS1000-HL
- GS1000-HD 100
- GS1000-HD 160

Der Einzel-Laufwerksatz besteht aus einem Hauptlaufwerk, das das Schließen des Flügels bewirkt, und einem Nebenlaufwerk, in der Rechts- und Linksausführung lieferbar.

Die Öffnung der Laufwerk-Schere ermöglicht das Austreten des Flügels aus dem Rahmen von 117 mm.

Auf Profile mit einer Stufe von 7 mm oder höher montierbar.

Beide Laufwerke sind für die Verwendung von Seitenverstärkungen ausgelegt, die den Halt am Profil verbessern (getrennter Verkauf im Zubehör-Satz).

Die Höhenverstellung des Flügels (-2/+4 mm) und die Parallelität von Flügel und Rahmen lassen sich über die Laufwerke ausführen.

Die Profilbearbeitungen für die Installation der Laufwerke können mithilfe einer speziellen Bohrschablone ausgeführt werden.

Die Befestigung am Profil erfolgt mit selbstschneidenden Schrauben.

Im Lieferumfang der Laufwerke befinden sich 2 untere Abstützteile und die Befestigungsschrauben der Laufwerke und des Schienensatzes.

Werkstoffe

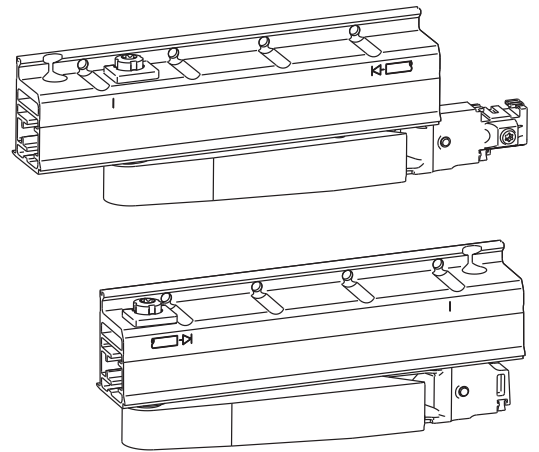
Gehäuse und Öffnungshebel aus Aluminium

Halteteil Rollen aus Zamak

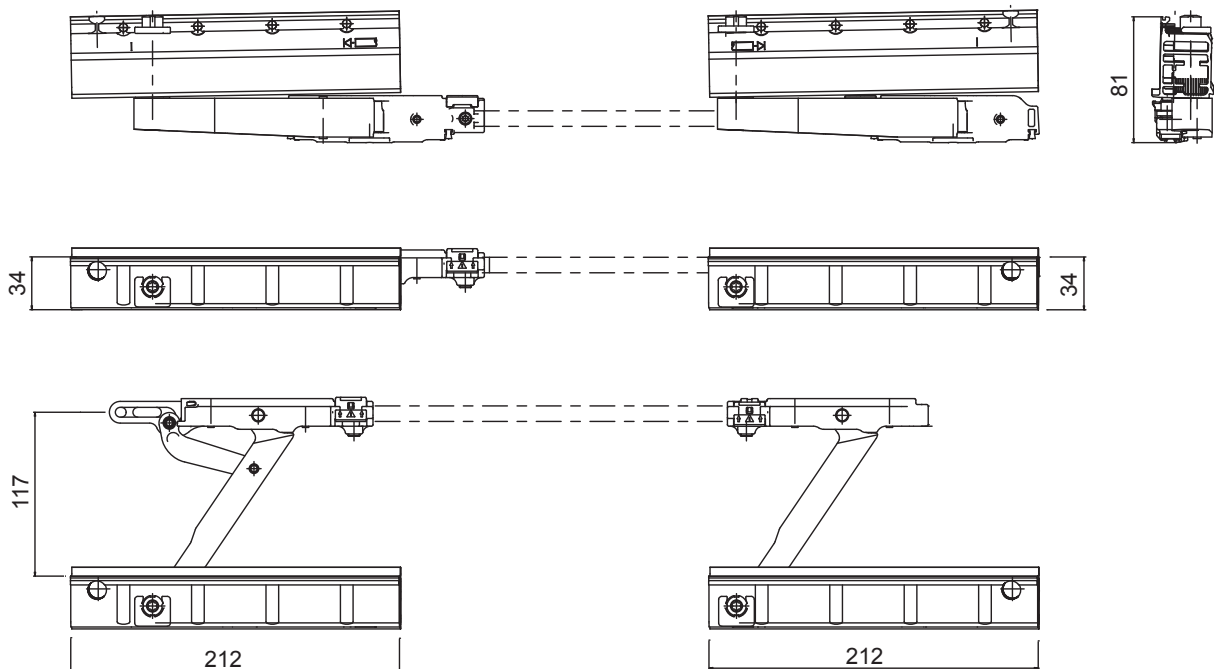
Polyamidrollen

Unteres Abstützteil aus Polyamid

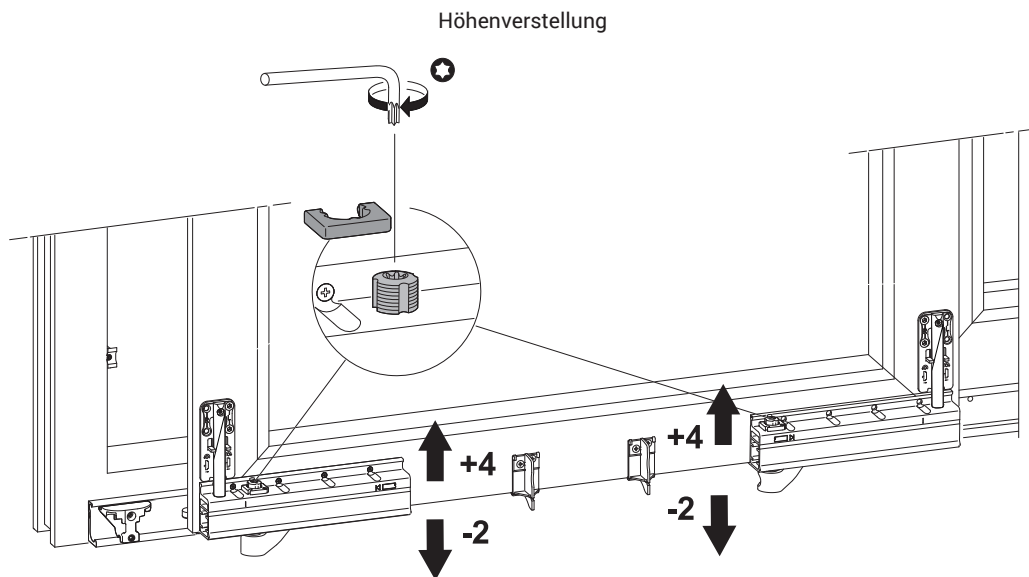
Schrauben und Zapfen aus Edelstahl



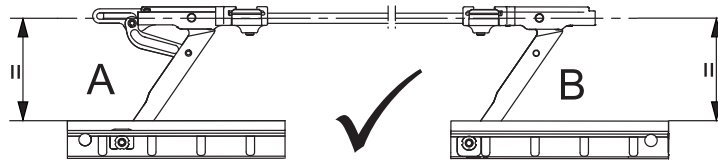
Einzellaufwagen



KIPP-SCHIEBE-BESCHLAG GS1000-ML



Parallelität Torblatt-Rahmen



| Art. Nr. | Einzelteilbezeichnung | Bereich [mm] | QUERSCHNITT | GS1000-ML | GS1000-HL | GS1000-HD 100 | GS1000-HD 160 | GS1000-HD 200 | Basis Neutral | Eloxiertes Elox | Lackiert | Trend/Gold Messing | Stücke pro Schraubl |
|----------|--------------------------------|--------------|-------------|-----------|-----------|---------------|---------------|---------------|---------------|-----------------|----------|--------------------|---------------------|
| 09776 | SATZ EINZELAUFWAGEN RECHTS | - | - | X | X | X | X | - | X | | | | 1 |
| 09777 | SATZ EINZELNE LAUFROLLEN LINKS | - | - | X | X | X | X | - | X | | | | 1 |