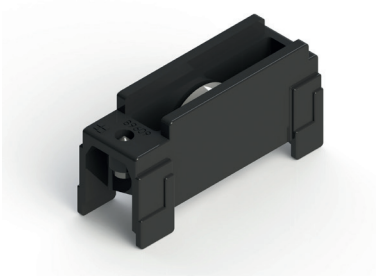


FESTER LAUFWAGEN 1



Funktion

Feststehendes Laufwerk mit einer Rolle für Fenster und Türen aus Aluminium.

Technisches Online-Datenblatt



Technische Merkmale

Der Laufwagen wird mit einem Gegenbolzen befestigt, um Sonderbearbeitungen zu vermeiden.

Das Laufwerk gestattet keine Feineinstellung des Flügels. Es ist jedoch möglich, die Position der Rolle in einem Bereich zwischen +1 und -1 mm (in feststehenden Stellungen) zu verstellen. Die Einstellung erfolgt durch Verschieben der Rolle in verschiedene Positionen im Laufwerkgehäuse.

Die Räder laufen je nach Modell auf Kugel- oder Nadellagern und können ohne Ausbau des Laufwerks entfernt werden.

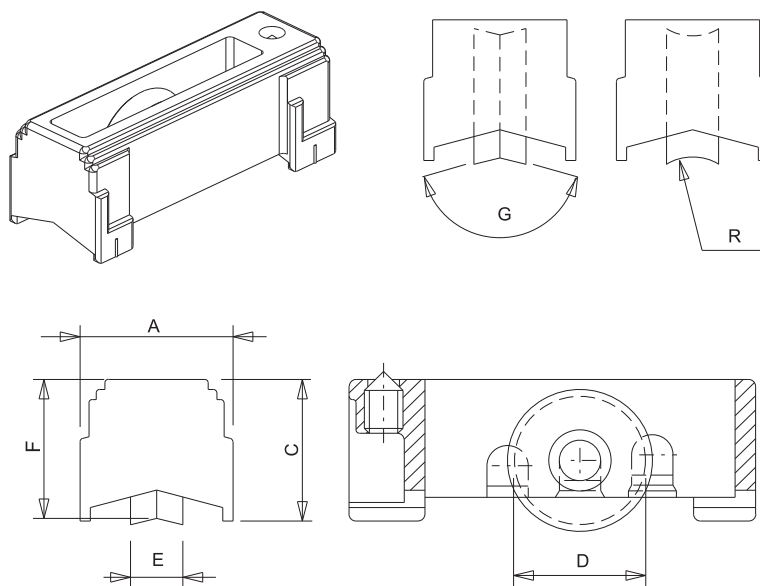
Die Rollen mit Lagern sind verkleidet, damit das Schmierfett innen erhalten bleibt.

Werkstoffe

Abstützteil aus grauem Polyamid
 Rolle mit Kugel- oder Nadellager und Cover aus neutralem verstärktem Polyamid.
 Sicherungsschraube aus Edelstahl

Belastbarkeit

Siehe Tabelle



FESTE LAUFWAGEN

Art. Nr.	Einzelteilbezeichnung	Anmerkung	Tragfähigkeit [kg]	A [mm]	C [mm]	D [mm]	E [mm]	F [mm]	Einstellung [mm]	G [°]	Lager	Außengehäuse	Basis Neutral	Eloxiertes Elox	Lackiert	Trend/Gold Messing	Stücke pro Schachtel
03319	FESTER LAUFWAGEN CARRERA 1	Lose Verpackung	45	15,9	21	19	8	21,9	+1/-1	150°	Kugel	Polyamid + Glasfaser	X				100
04545	FESTER LAUFWAGEN CARRERA 1	Lose Verpackung	45	22,7	23	19	8	22,5	+0,8/-0,8	150°	Kugel	Polyamid + Glasfaser	X				100
04561	FESTER LAUFWAGEN CARRERA 1	Lose Verpackung	45	28,5	23	20	9	26,3	+2/-1	150°	Kugel	Polyamid + Glasfaser	X				100
03079	FESTER LAUFWAGEN CARRERA 1	Satz mit 4 Stück	45	25	21	20	11,5	24,7	+1/-1	150°	Kugel	Polyamid + Glasfaser	X				200
03115	FESTER LAUFWAGEN CARRERA 1	Satz mit 4 Stück	55	31,5	23	20	9	26,3	+2/-1	156°	Kugel	Polyamid + Glasfaser	X				50
03119X	FESTER LAUFWAGEN CARRERA 1	Satz mit 4 Stück	45	22,5	21,1	19	8	21,5	+0,8/-0,8	150°	Kugel	Polyamid + Glasfaser	X				50
03123	FESTER LAUFWAGEN CARRERA 1	Satz mit 4 Stück	45	22,7	23	19	8	22,5	+0,8/-0,8	150°	Kugel	Polyamid + Glasfaser	X				50
03132	FESTER LAUFWAGEN CARRERA 1	Satz mit 4 Stück	45	28,5	23	20	9	26,3	+2/-1	156°	Kugel	Polyamid + Glasfaser	X				50
03138	FESTER LAUFWAGEN CARRERA 1	Satz mit 4 Stück	45	22,8	23	19	8	22,5	+/-0,8	150°	Kugel	Polyamid + Glasfaser	X				50