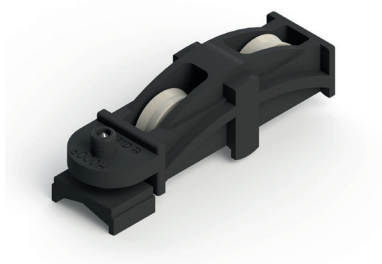


**FESTER LAUFWAGEN 2**



**Funktion**

Fester Laufwagen mit zwei Rollen für Fenster und Türen aus Aluminium.

Technisches On-line-Datenblatt

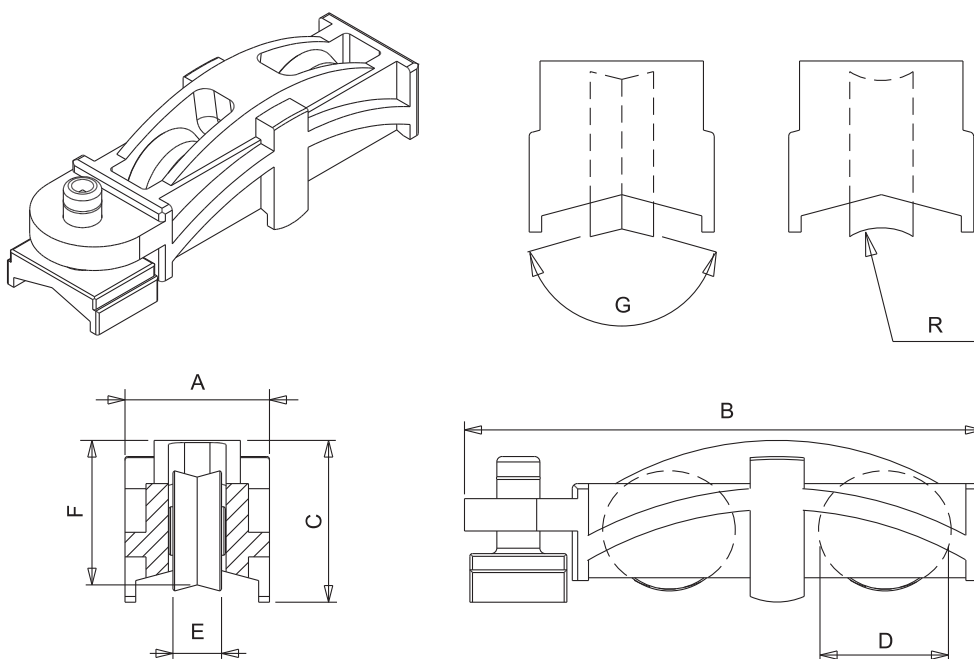


**Technische Merkmale**

Der Laufwagen wird mit einem Gegenbolzen befestigt, um Sonderbearbeitungen zu vermeiden.  
Die Rollen mit Kugellagern sind verkleidet, damit das Schmierfett innen erhalten bleibt.

**Werkstoffe**

Halter aus grauem Polyamid  
Rolle mit Stahllager und Abdeckung aus verstärktem neutralem Polyamid.  
Befestigungsstift aus Edelstahl.



Art. Nr.	Einzelteilbezeichnung	Anmerkung	Tragfähigkeit [kg]	A [mm]	C [mm]	D [mm]	E [mm]	F [mm]	G [°]	Lager	Außengehäuse	Innengehäuse	Basis Neutral	Eloxiertes Elox	Lackiert	Trend/Gold Messing	Stücke pro Schachtel
04559	FESTES LAUFWERK CARRERA 2	Lose Verpackung	90	26,8	30	19	9	26,8 (Schwingfenster und -türen)	150°	Kugeln	Polyamid	-	X				100
06954	FESTES LAUFWERK CARRERA 2	Lose Verpackung	90	23	25,8	20	8	-	150°	Kugeln	Polyamid	Zamak	X				40