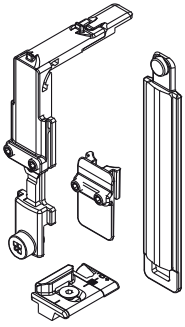


ECKVERRIEGELUNG FUTURA



Funktion

Mit der Eckverriegelung lassen sich Stulpflügel am unteren und oberen Quer-
teil des Rahmens verschließen. Zu verwenden an Stulpflügeln (Zusatzprofile)
mit Doppelführung von 15/20 mm (untere Nut).

Technisches On-
line-Datenblatt



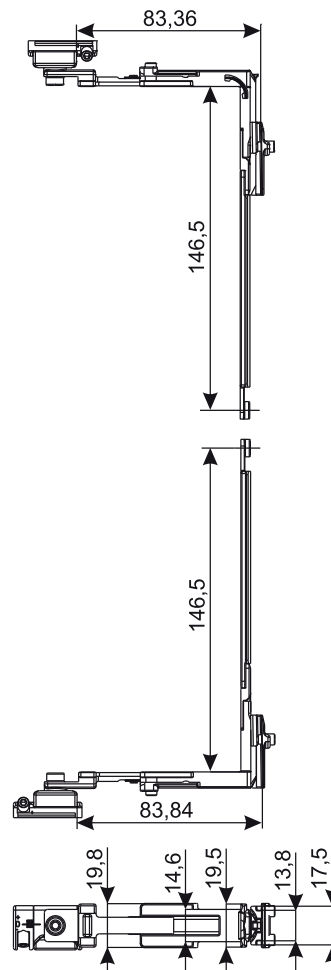
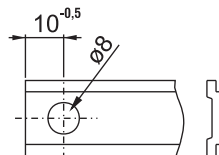
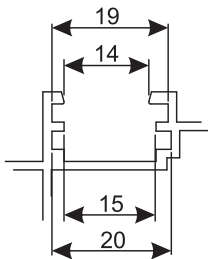
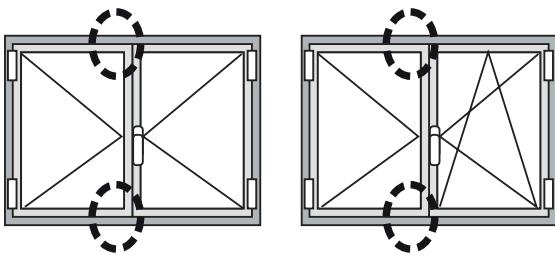
Technische Merkmale

Der Treibriegel ist mit einem verstellbaren Schließblech ausgestattet, was eine
Druckpunktverstellung von $\pm 1,8$ mm ermöglicht.

Zu ihrer Montage müssen die die Kontinuität des Anschlags garantierenden
Kappen zweckmäßig reduziert werden, um somit den Durchgang des Be-
schlags durch die oberen und unteren Querteile zu gewährleisten.

Werkstoffe

Eckumlenkung, Verbindungsstange, Schließplatte,
Umlenk-Clip aus Zamak GS SILVER PLUS (ÜBER
500 Stunden Korrosionsfestigkeit)
Schrauben und Stifte aus Edelstahl



Art. Nr.	Einzelteilbezeichnung	Anmerkung	Basis Neutral	Eloxiertes Elox	Lackiert	Trend/Gold Messing	Stücke pro Schachtel
04045K	ECKVERRIEGELUNG FUTURA	silver plus	X				10