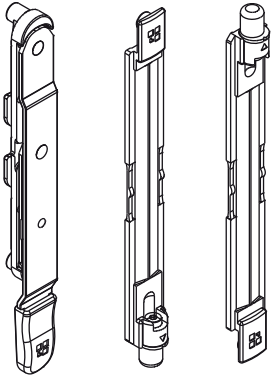


ZWEISEITIG WIRKENDE RIEGEL

Funktion

Der beidseitig wirkende Heberiegel zeichnet sich durch einen Beschlag aus, mit dem beide Verschlusssteile gleichzeitig geschlossen werden können.

Technisches On-line-Datenblatt



Technische Merkmale

Der Riegel besteht aus einem Hebelmechanismus, der die Bewegung zweiseitig auf die Verbindungsstangen überträgt, auf deren Enden die Verschlusssteile mit dem verstellbaren Schließbolzen angeordnet sind.

Spezifisch für die Verwendung auf Zusatzprofilen mit Doppelnut.

Der Beschlag wird mit Kontrastgewindestiften auf einem Spezialelement befestigt und erfordert keine Bearbeitungen auf dem Profil.

Der Körper ist mit zwei Anti-Vibrations-Zusätzen ausgestattet.

Verstellung

Die Verschlusssteile sind mit einem Schließbolzen versehen, der eine Einstellung des Anschlags um ± 1.5 mm gestattet.

Werkstoffe

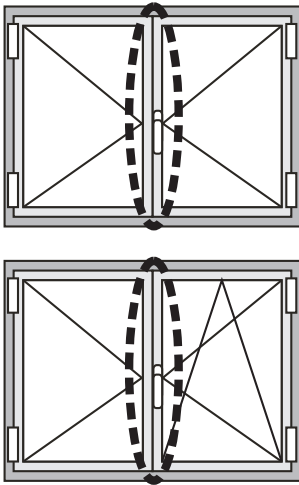
Gehäuse des Beschlags, Verschlusssteil und Schließbolzen aus Zamak mit Oberflächenbehandlung Giesse SilverPlus (bis 500 Stunden Korrosionsfestigkeit).

Verschlusssteil und Bohrer Art. 02011 aus Edelstahl.

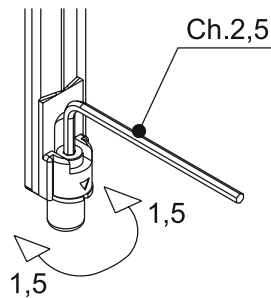
Hebel für Beschlag und Pleuelstange aus Edelstahl.

Hebelabdeckung aus Polyamid.

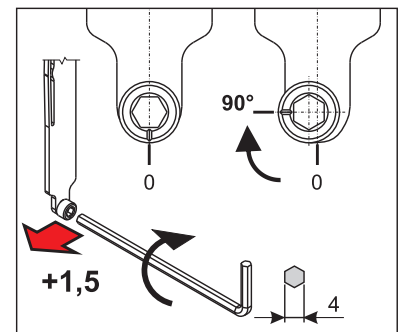
Schrauben und Gewindestifte aus Edelstahl.



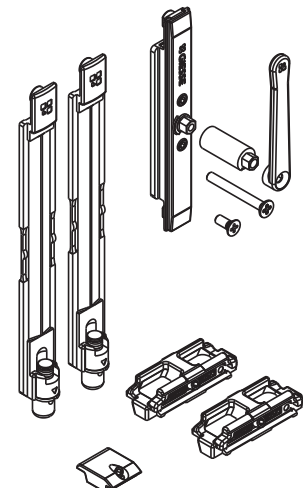
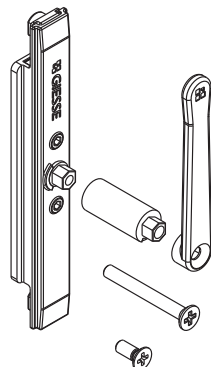
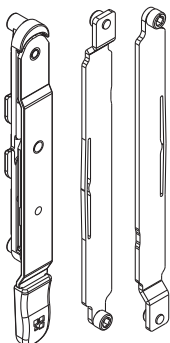
Type 1



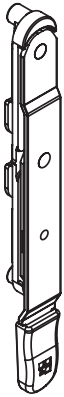
Type 2



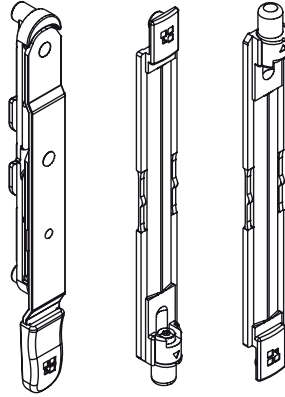
Type 3



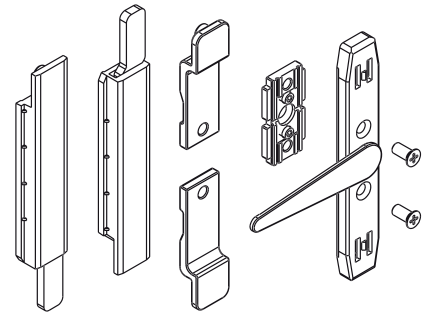
Typ 4



Type 5



Type 6



Art. Nr.	Einzelteilbezeichnung	QUERSCHNITT	Typologie	Laufrolle (mm)	Verstellung (mm)	Basis Neutral	Eloxiertes Elox	Lackiert	Trend/Gold Messing	Stücke pro Schattel
02011	ZWEISEITIG WIRKENDER RIEGEL FUTURA	C002-C014-C017	1	13,2 - 16,8	+ 1,5	X				10
02156	ZWEISEITIG WIRKENDE BETÄTIGUNG	C001-C003-C010-C011-C012-C013-C015-C016	2	-	-	X				10
02178	ZWEISEITIG WIRKENDER RIEGEL FUTURA	C001-C003-C010-C011-C013-C015-C016	3	15 - 20	± 1,5	X				10
02189K	ZWEISEITIG WIRKENDE HEBELBETÄTIGUNG	C001-C002-C003-C005-C010-C011-C013-C014-C015-C016-C017	4	-	-	X				20
02191K	ZWEISEITIG WIRKENDER RIEGEL FUTURA	C001-C003-C010-C011-C012-C013-C015-C016	5	15 - 20	± 1,5	X				10
0219301	ZWEISEITIG WIRKENDER RIEGEL FUTURA	-	6	20 - 23	-	X				10
02195K	ZWEISEITIG WIRKENDER RIEGEL FUTURA	C001-C003-C010-C011-C012-C013-C015-C016	5	13,2 - 16,8	± 1,5	X				10
04231	BEIDSEITIG WIRKENDER HEBELRIEGEL	C007	1	15 - 18	+ 2/-0,75	X				10