

RIEGEL INCA



Funktion

Der Riegel für das kombinierte Drehflügel-/Drehkipfenfenster zeichnet sich aus durch Verschlusssteile aus Zamak mit einstellbaren Schließblechen für die Verriegelungsbolzen der Eckumlenkung und der Schließbolzen des Drehkipfenfensters.

Technisches On-line-Datenblatt



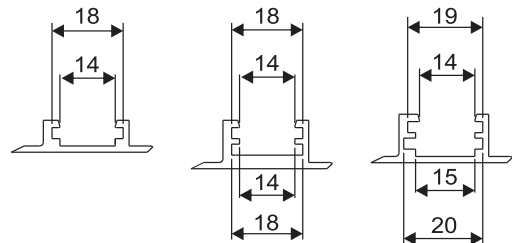
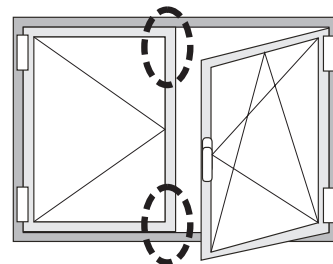
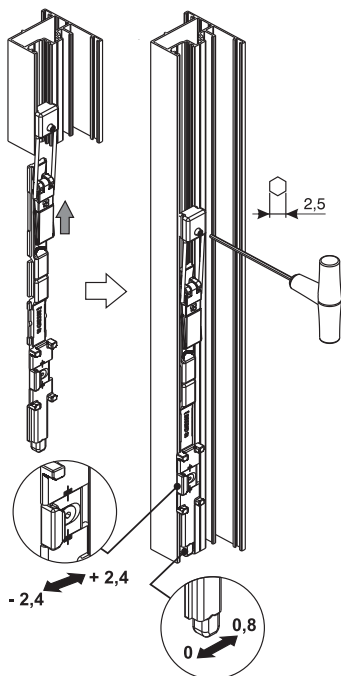
Technische Merkmale

Die mitgelieferten Schließteile erlauben dieselbe Einstellung von $\pm 2,4$ mm. Spezifisch für Verwendung auf Zusatzprofilen mit einzelner Führung, können jedoch auch auf Profilen mit doppelter Führung eingesetzt werden. Die beiden Verschlusssteile sind mit einem Stahl-Schließbolzen versehen, auf dem eine Exzenterbuchse für die Horizontalverstellung angebracht werden kann.

Werkstoffe

Verschlusssteil, Schließbolzen und Arretierblock aus Zamak GS Silver Plus. Verbindungsstange und Schließbolzen aus Polyamid. Befestigungsstift des Riegels und Schließbolzen aus verzinktem Stahl.

Montage und Andruck



Art. Nr.	Einzelteilbezeichnung	Anmerkung	Basis Neutral	Eloxiertes Elox	Lackiert	Trend/Gold Messing	Stücke pro Schachtel
04280	RIEGEL INCA		X				5
04282K	RIEGEL STULPFLÜGEL D/K FUTURA	CE - Türrahmen 14/18 - Silver Plus	X				5
04287	RIEGEL INCA	METRA - 13,6/16,8	X				5