



VERSTELLBARE RIEGEL

Funktion

Riegel für zweites Torblatt mit Verschlussteilen aus Zamak, die eine Andruckregulierung des Anschlags des sekundären Torblattes ermöglichen.

Technisches Online-Datenblatt



Technische Merkmale

Spezifisch für die Verwendung auf Zusatzprofilen mit Doppelnut. Er wird in der Profilvernuth ohne Bearbeitung eingesetzt; nach dem korrekten Einsetzen wird er durch Festziehen der vorgerüsteten Sicherungsschraube auf dem Arretierblock befestigt.

Das vollständig aus Zamak gefertigte Verschlussteil ist mit einem Zamak-Schließbolzen versehen, der die Einstellung des Anschlags um $\pm 1,5$ mm gestattet.

Die mitgelieferte Verbindungsplatte kann durch die Verbindungsstange der Baureihe oder GIESSE ersetzt werden, falls es erforderlich ist, das Getriebe an einer anderen Stelle als der serienmäßig gelieferten anzuordnen.

Das Gehäuse des Verschlussteils ist mit Anti-Vibrations-Blattfedern ausgestattet.

Verstellung

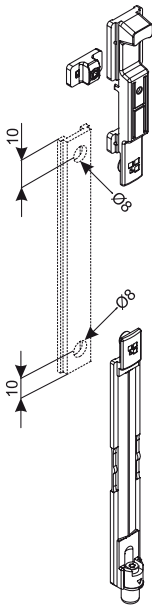
Zur Einstellung reicht es aus, die Schraube zwischen Verschlussteil und Schließbolzen mit einem 2,5 mm Inbusschlüssel zu lösen, den Schließbolzen ein oder mehr Schritte in die gewünschte Richtung zu drehen und die Schraube festzuziehen. Jedem Schritt entspricht ein Ausgleich von 0,3 mm.

Werkstoffe

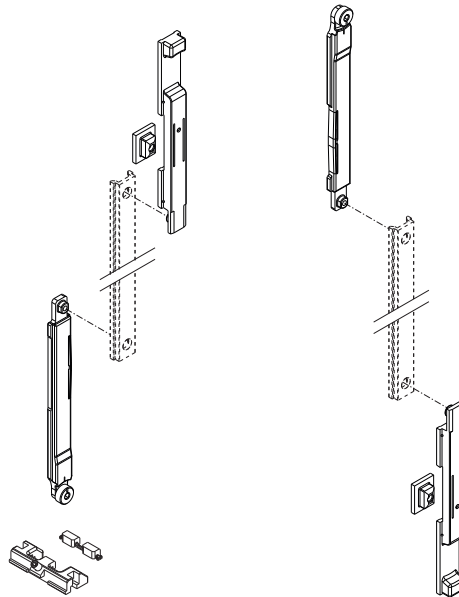
Beschlag und Verbindungselement aus Polyamid. Verschlussteil und Befestigungsdübel aus Edelstahl oder Zamak, je nach Modell.

Schrauben und Gewindestifte aus Edelstahl.

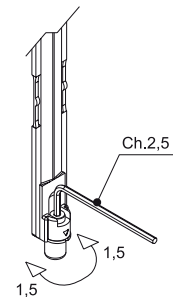
Artikel 02168K - 02166K



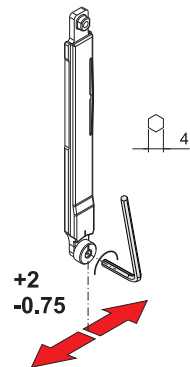
Artikel 04347



Einstellung Artikel 02168K - 02166K



Einstellung Artikel 04347



| Art. Nr. | Einzelteilbezeichnung | QUERSCHNITT | Laufritze (mm) | Verschlussteil | Basis Neutral | Eloxiertes Elox | Lackiert | Trend/Gold Messing | Stücke pro Schachtel |
|----------|-----------------------------|-------------|----------------|----------------|---------------|-----------------|----------|--------------------|----------------------|
| 02166K | EINSTELLBARER RIEGEL FUTURA | - | 13,2 ÷ 16,8 | Zamak | X | | | | 10 |
| 02168K | EINSTELLBARER RIEGEL FUTURA | - | 15 ÷ 20 | Zamak | X | | | | 10 |
| 04347 | ERRE - VERSTELLRIEGEL | - | 15 ÷ 18 | Zamak | X | | | | 10 |