

RIEGEL SUPERGIAP

Funktion

Riegel mit Direktbeschlag von besonderer Robustheit, nutzbar für Fenster und Türen mit Torblättern mit Aluminiumbeschlägen und Mitteldichtung. Wird paarweise geliefert. Für Laufrille 20 mm.

Technisches Online-Datenblatt

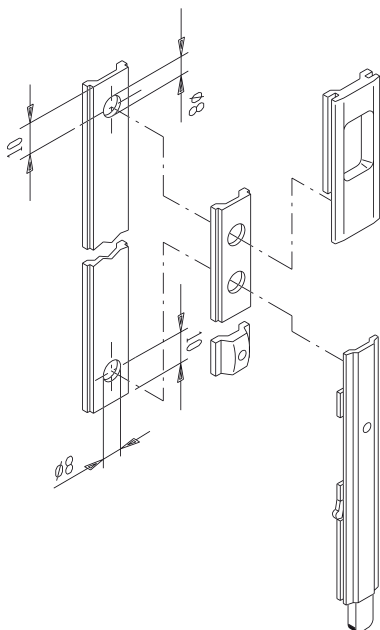


Technische Merkmale

Der Hub des Riegels beträgt 18 mm. Wird in der Profilnut ohne Bearbeitung eingesetzt. Nach erfolgter Positionierung wird er mit einem Arretierblock unter Betätigung des vormontierten Gewindestifts M5 mit einem 2,5 mm Inbusschlüssel befestigt. Das Endstück ist mit einer Polamid-Feder zur Positionierung ausgestattet. Die Feder dient auch zur besseren Gleitfähigkeit und zum Ausgleich von Verarbeitungstoleranzen oder dicken Lackaufträgen. Die Platte kann durch die Verbindungsstange ersetzt werden.

Werkstoffe

Bolzen aus verzinktem Stahl.
Bolzenkörper aus Zamak.
Muschelgriff, Platte und Feder aus Polyamid



Art. Nr.	Einzelteilbezeichnung	Anmerkung	Basis Neutral	Eloxiertes Elox	Lackiert	Trend/Gold Messing	Stücke pro Schafel
02153	RIEGEL SUPERGIAP		X				10