

STAHLBÜGEL ALEX



Funktion

Kopfverbindung für T-Verbindung von Profilen aus stranggepresstem Aluminium, leichte Anwendung und sichere Dichtigkeit.

Technisches Online-Datenblatt



Technische Merkmale

Bohrung und Gewinde M6.

Die Struktur des Schließhakens besteht aus einem einzigen Körper (und nutzt dabei den Vorteil des Winkels KAPPA).

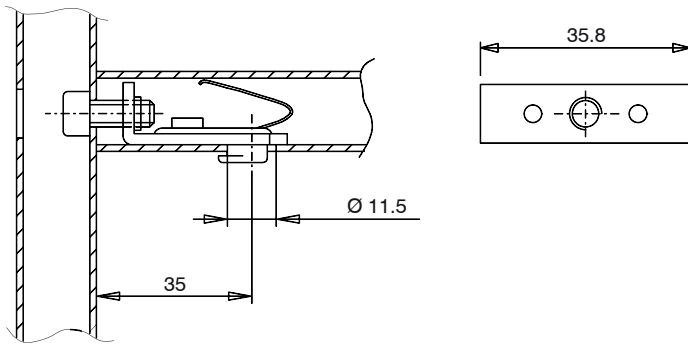
Die mitgelieferte Blattfeder ermöglicht eine sichere und schnelle Positionierung.

Da es sich bei dem Bügel um einen Kontrastbügel handelt, erfolgt die Blockierung durch Festziehen der separat zu bestellenden Schraube M6.

Werkstoffe

Gehäuse aus verzinktem Stahl

Feder aus gehärtetem Stahl



Art. Nr.	Einzelteilbezeichnung	Anmerkung	Basis Neutral	Eloxiertes Elox	Lackiert	Trend/Gold Messing	Stücke pro Schachtel
00471	STAHLBÜGEL ALEX	mm 35,8x14	X				100