



BÄNDER BRIDGE

Funktion

Kontrastband für Frontmontage für Fenster und leichte Türen mit Nutprofil.

Technisches On-line-Datenblatt



Technische Merkmale

Der Zapfen kann vollständig herausgezogen werden, sodass der Flügel vom Rahmen abgenommen werden kann, ohne das Band vom Profil abmontieren zu müssen.

Der Zapfen wird im Bandgehäuse durch eine Sicherungsschraube gehalten, die nur bei geöffnetem Flügel zugänglich ist.

Die Befestigung am Band erfolgt mit mitgelieferten Anschraubplatten, die in die Nut eingesetzt und/oder auf der Profilwange angebracht werden. Profilarbeitungen werden mit der Schablone Art. 03218 ausgeführt.

Werkstoffe

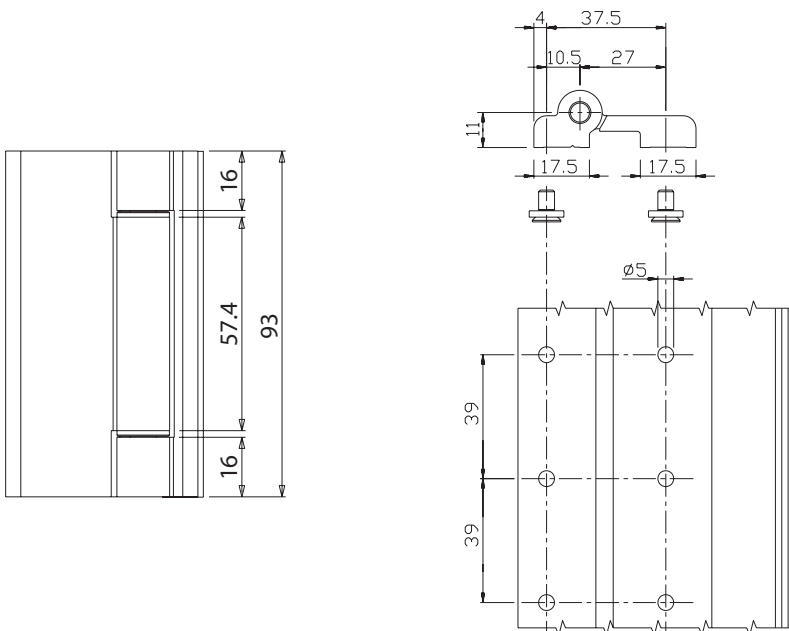
Bandgehäuse aus Strangpress-Aluminium
Zapfen, Befestigungsplättchen, Schrauben und Gewindestift aus Edelstahl
Buchsen aus Azetalharz

Zubehör

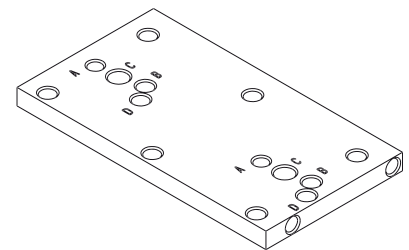
2 Befestigungsplättchen
6 Schrauben M5x10
1 Sicherungsschraube M5x6

Belastbarkeit

75 Kg mit 2 Bändern
85 Kg mit 3 Bändern



Schablone für Profilarbeitung Art. 03218



Art. Nr.	Einzelteilbezeichnung	Anmerkung	Basis Neutral	Eloxiertes Elox	Lackiert	Trend/Gold Messing	Stücke pro Schachtel
00112N	BÄNDER BRIDGE FÜR FRONTSEITIGE MONTAGE		X	X	X		20