

BÄNDER BRIDGE 2

Funktion

Kontrastband für Fenster und leichte Türen mit Nutprofil.

Technisches On-line-Datenblatt



Technische Merkmale

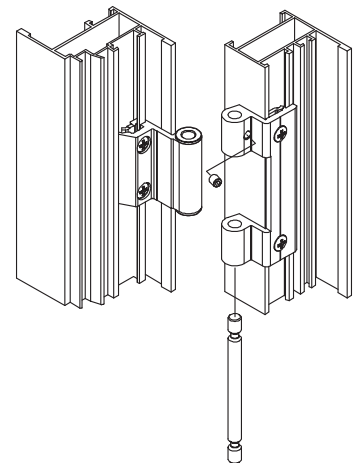
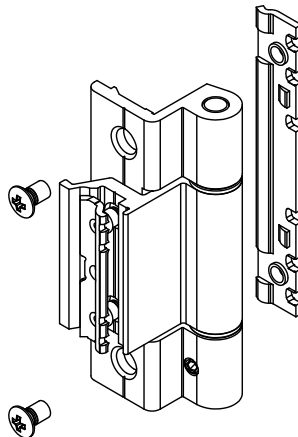
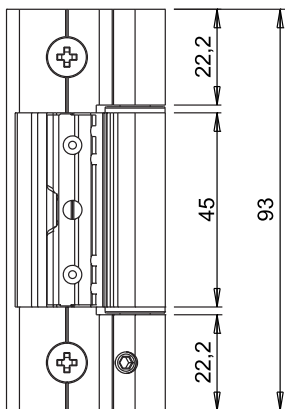
Das links und rechts verwendbar Band eignet sich für leichte Türen und für Kipp- oder Klappflügel Fenster.
Vorgerüstet (mit Ausnahme der Befestigungsplatte des Rahmenbands) für schnelle Montage und perfekte Positionierung des Bands auf bereits montierten Fenstern.
Die Flügelbefestigungsplatte mit der besonderen Auszackung (Giesse-Patent RAPID-System) garantiert maximalen Halt des Bands am Profil.
Der Zapfen ist herausziehbar, sodass der Flügel vom Rahmen abgenommen werden kann, ohne das Band vom Profil abmontieren zu müssen.

Werkstoffe

Bandgehäuse aus Strangpress-Aluminium
Zapfen, Befestigungsplättchen, Schrauben und Gewindestift aus Edelstahl
Buchsen aus Azetalharz

Belastbarkeit

90 Kg mit 2 Bändern
100 Kg mit 3 Bändern



Art. Nr.	Einzelteilbezeichnung	QUERSCHNITT	Hand	Tragfähigkeit 2 Bänder [kg]	Tragfähigkeit 3 Bänder [kg]	Basis Neutral	Eloxiertes Elox	Lackiert	Trend/Gold Messing	Stücke pro Schachtel
00600N	BAND BRIDGE 2	C001-C002		90	100	X	X	X	X	20
00601N	BAND BRIDGE 2	C001	x	90	100	X	X	X	X	20
00602N	BAND BRIDGE 2	C007		90	100	X	X	X	X	20
00603N	BAND BRIDGE 2		x	90	100	X	X	X	X	20
00604N	BAND BRIDGE 2	C008		90	100	X	X	X	X	20
00605N	BAND BRIDGE 2		x	90	100		X	X	X	20
00606N	BAND BRIDGE 2	C009		90	100	X	X	X	X	20
00607N	BAND BRIDGE 2		x	90	100	X	X	X	X	20
00609N	BAND BRIDGE 2	C005		90	100	X	X	X		20

Hinweis: Für Bänder "Dritter Flügel" die Richtigkeit der Baureihe in 'Where-used' kontrollieren.