

SET FLÜGELBANDTEILE FÜR STULPFLÜGEL CHIC 3D 100 BÜNDIG

Funktion

Bandteilgruppe (oben und unten) für Drehflügel oder für kombiniertes Drehflügel-/Drehkippenfenster CHIC 3D 100 FLUSH.

Technische Merkmale

Flügelöffnung 105°.

Max. Tragfähigkeit 100 kg.

Einfache und schnelle Montage mithilfe von vormontierten Spezialnocken.

Im Falle eines Zusatzverschlusses ist das Schließelement CHIC zu verwenden.

Beide Bänder sind 3D-verstellbar.

Die Verwendung des Öffnungsbegrenzungsarms CHIC (Art.-Nr. 05293) ist obligatorisch.

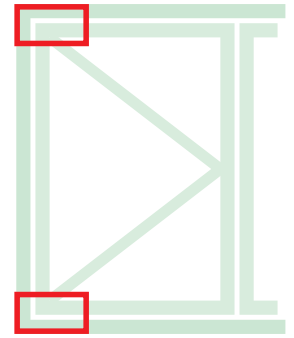
Werkstoffe

Regulierbares Abstützteil aus Zamak

Schubstangen und Bandplatten aus verzinkten Stahl

Zapfen aus Edelstahl AISI 304 und Aluminiumbronze

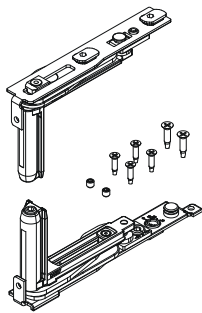
Nocken aus verzinktem Stahl



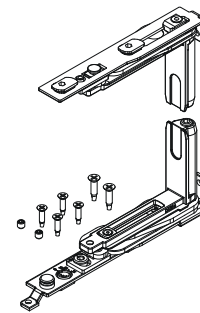
Technisches Online-Datenblatt



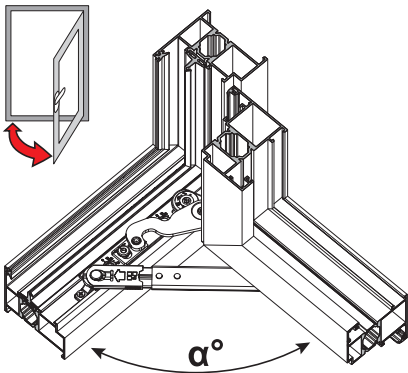
052902



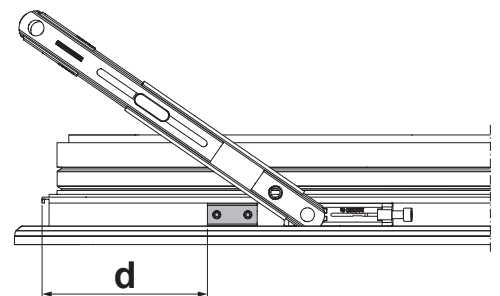
052901



Öffnungsbegrenzungsarm CHIC (05293)



d (mm)	α°
102	105°
127	90°
>127	<90°
α° MAX 105	



Art. Nr.	Einzelteilbezeichnung	QUERSCHNITT	Hand	Basis Neutral	Eloxiertes Elox	Lackiert	Trend/Gold Messing	Stücke pro Schraffel
052901	CHIC 100 FLUSH-SET FLÜGEL-BANDTEIL	C013-C014-C015-C016-017	RECHTS					10
052902	CHIC 100 FLUSH-SET FLÜGEL-BANDTEIL	C013-C014-C015-C016-017	LINKS					10