

## BANDSATZ FÜR STULPFLÜGEL CHIC 3D 100

### Funktion

(Untere und obere) Bänder für Drehflügel und für kombinierte Drehflügel-/Drehkipfenster CHIC 3D 100.

### Technische Merkmale

Öffnung des Flügels 180°

Max. Tragfähigkeit 100 kg.

Einfache und schnelle Montage mithilfe von vormontierten Spezialnocken.

Im Falle eines Zusatzverschlusses ist das Schließelement CHIC zu verwenden.

Beide Bänder sind 3D-verstellbar.

Bei schwergängigem Öffnen muss der Öffnungsbegrenzungsarm verwendet werden.

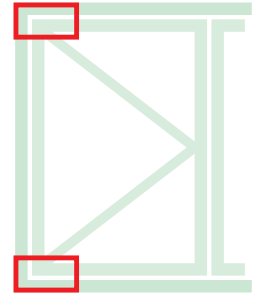
### Werkstoffe

Regulierbares Abstützteil aus Zamak

Schubstangen und Bandplatten aus verzinkten Stahl

Zapfen aus Edelstahl AISI 304 und Aluminiumbronze

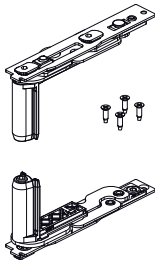
Nocken aus verzinktem Stahl



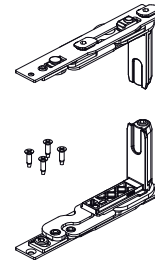
Technisches Online-Datenblatt



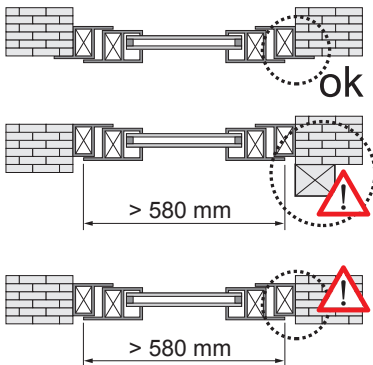
043542



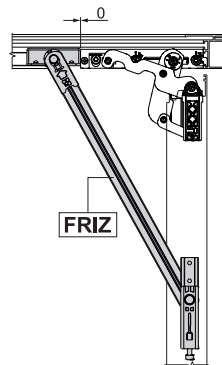
043541



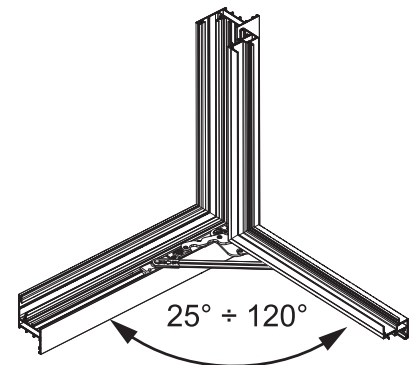
Verbindlicher Einsatz des Arms FRIZ



Anordnung des Arms FRIZ



Öffnungswinkel des Arms FRIZ



Art. Nr.	Einzelteilbezeichnung	QUERSCHNITT	Hand	Basis Neutral	Eloxiertes Elox	Lackiert	Trend/Gold Messing	Stücke pro Schachtel
043541	CHIC - SATZ BÄNDER FÜR (TÜR-/FENSTER-)FLÜGEL	C001-C002-C003-C005-C006	RECHTS	X				10
043542	CHIC - SATZ BÄNDER FÜR (TÜR-/FENSTER-)FLÜGEL	C001-C002-C003-C005-C006	LINKS	X				10