

BANDSATZ FÜR STULPFLÜGEL CHIC 3D 130

Funktion

(Untere und obere) Bänder für Drehflügel und für kombinierte Drehflügel-/Drehkipfenster CHIC 3D 130.

Technische Merkmale

Öffnung des Flügels 180°

Max. Tragfähigkeit 130 kg.

Einfache und schnelle Montage mithilfe von vormontierten Spezialnocken.

Im Falle eines Zusatzverschlusses ist das Schließelement CHIC zu verwenden.

Beide Bänder sind 3D-verstellbar.

Bei schwergängigem Öffnen muss der Öffnungsbegrenzungsarm verwendet werden.

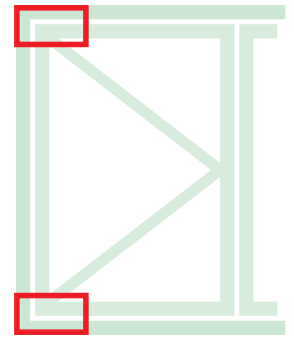
Werkstoffe

Regulierbares Abstützteil aus Zamak

Schubstangen und Bandplatten aus verzinkten Stahl

Zapfen aus Edelstahl AISI 304 und Aluminiumbronze

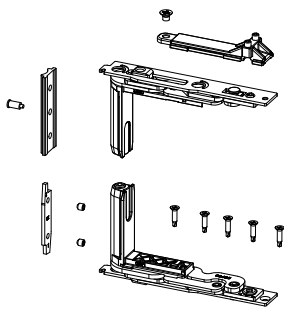
Nocken aus verzinktem Stahl



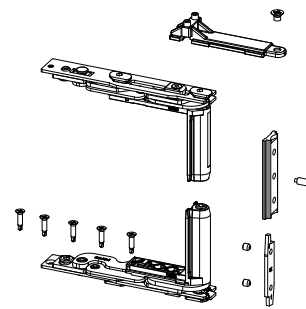
Technisches Online-Datenblatt



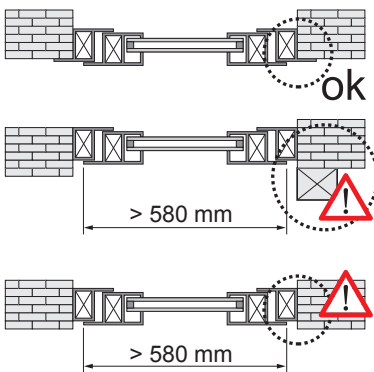
044242



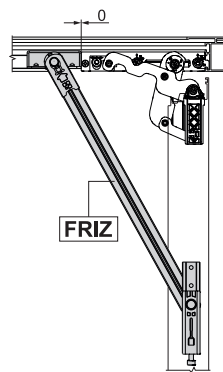
044241



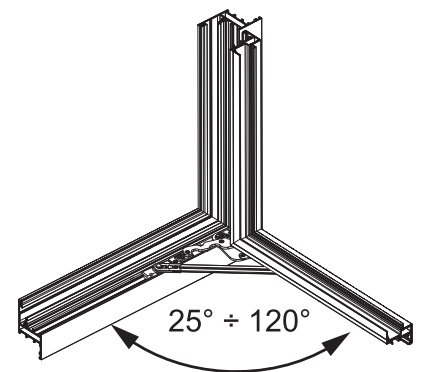
Verbindlicher Einsatz des Arms FRIZ



Anordnung des Arms FRIZ



Öffnungswinkel des Arms FRIZ



Art. Nr.	Einzelteilbezeichnung	QUERSCHNITT	Hand	Basis Neutral	Eloxiertes Elox	Lackiert	Trend/Gold Messing	Stücke pro Schraffel
044241	CHIC - SATZ BÄNDER FÜR (TÜR-/FENSTER-)FLÜGEL	C001	RECHTS	X				10
044242	CHIC - SATZ BÄNDER FÜR (TÜR-/FENSTER-)FLÜGEL	C001	LINKS	X				10