

BANDSATZ FÜR (TÜR-/FENSTER-)FLÜGEL CHIC 3D 130



Funktion

(Untere und obere) Bänder für Drehflügel und für kombinierte Drehflügel-/Drehkippfenster CHIC 3D 130.

Technisches On-line-Datenblatt



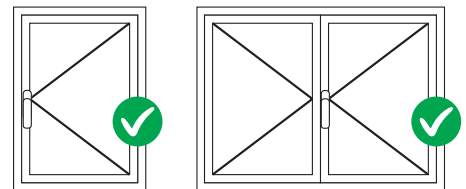
Technische Merkmale

Öffnung des Flügels 180°
 Max. Tragfähigkeit 130 kg.
 Einfache und schnelle Montage mithilfe von vormontierten Spezialnocken.
 Im Falle eines Zusatzverschlusses ist das Schließelement CHIC zu verwenden.
 Beide Bänder sind 3D-verstellbar.
 Bei schwergängigem Öffnen muss der Öffnungsbegrenzungsarm verwendet werden.

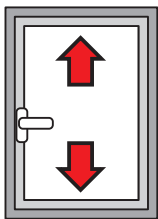
ACHTUNG: Dieses Band wurde nur für die Montage an nach innen öffnenden Fenstern entwickelt; es ist nicht für nach außen öffnende Fenster geeignet.

Werkstoffe

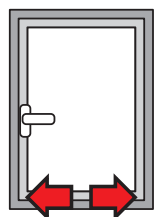
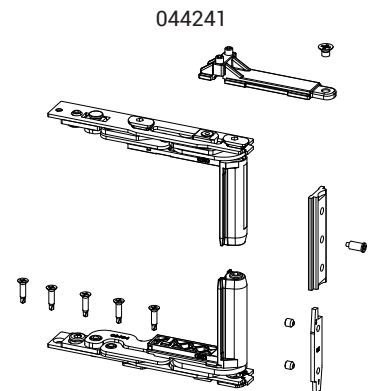
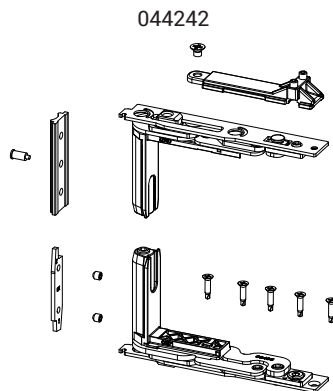
Regulierbares Abstützteil aus Zamak
 Schubstangen und Bandplatten aus verzinkten Stahl
 Zapfen aus Edelstahl AISI 304 und Aluminiumbrunze
 Nocken aus verzinktem Stahl



EINSTELLUNGEN [mm]

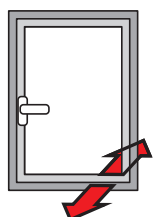
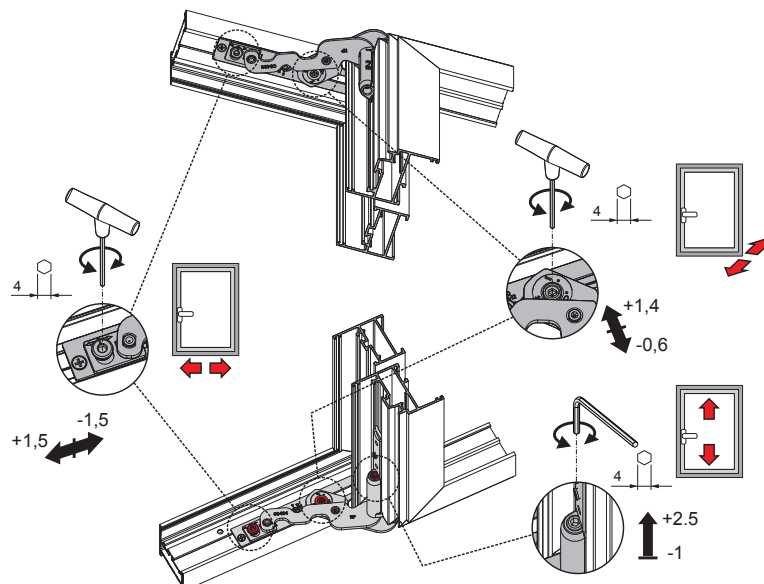


Höhenverstellung:
 +2,5 / -1



Seitenverstellung:
 +1,5 / -1,5

Einstellungen



Andruckverstellung:
 +1,4 / -0,6

Tabelle der Höchststärke der herstellbaren Scheibe [mm]

Tabelle der maximalen Tragfähigkeit [kg]

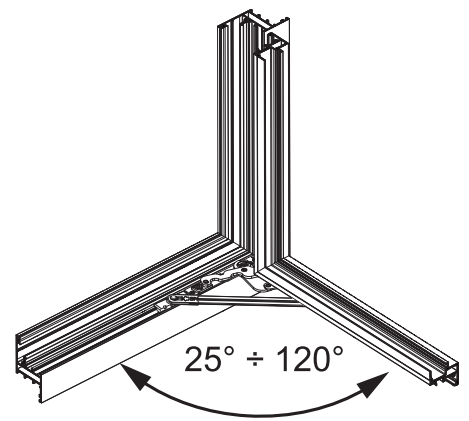
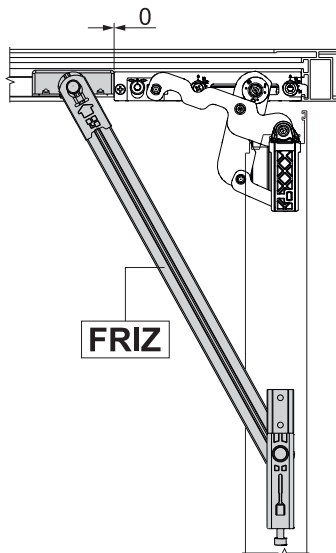
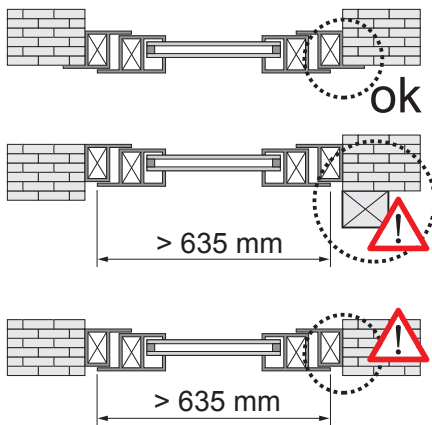
2800	35	29	25	22	19	17	16	14	13	12	12		
2700	37	31	26	23	20	18	17	15	14	13	12		
2600	39	32	28	24	21	19	18	16	15	14	13	12	
2500	43	35	30	27	24	21	19	18	16	15	14	13	
2400	43	35	30	27	24	21	19	18	16	15	14	13	
2300	44	37	32	28	25	22	20	18	17	16	15	14	
2200	46	39	33	29	26	23	21	19	18	17	15	14	
2100	49	40	35	30	27	24	22	20	19	17	16	15	
2000	51	43	36	32	28	26	23	21	20	18	17	16	
1900	54	45	38	34	30	27	24	22	21	19	18	17	
1800	57	47	40	35	31	28	26	24	22	20	19	18	
1700	60	50	43	38	33	30	27	25	23	21	20	18	
1600	60	53	46	40	35	32	29	27	25	23	21	18	
1500	60	57	49	43	38	34	31	28	26	24	21	18	
1400	60	60	52	46	40	36	33	30	28	24	21	18	
1300	60	60	56	49	44	39	36	33	28	24	21	18	
1200	60	60	60	53	47	43	39	33	28	24	21		
1100	60	60	60	58	52	46	39	33	28	24			
1000	60	60	60	60	57	47	39	33	28				
900	60	60	60	60	58	47	39	33					
800	60	60	60	60	58	47	39						
700	60	60	60	60	58	47							
600	200	500	600	700	800	900	1000	1100	1200	1300	1400	1500	1600

2800	124	124	124	124	124	124	124	124	124	124	124	124	124	124	
2700	126	126	126	126	126	126	126	126	126	126	126	126	126	126	
2600	128	128	128	128	128	128	128	128	128	128	128	128	128	128	128
2500	130	130	130	130	130	130	130	130	130	130	130	130	130	130	130
2400	130	130	130	130	130	130	130	130	130	130	130	130	130	130	130
2300	130	130	130	130	130	130	130	130	130	130	130	130	130	130	130
2200	130	130	130	130	130	130	130	130	130	130	130	130	130	130	130
2100	130	130	130	130	130	130	130	130	130	130	130	130	130	130	130
2000	130	130	130	130	130	130	130	130	130	130	130	130	130	130	130
1900	130	130	130	130	130	130	130	130	130	130	130	130	130	130	130
1800	130	130	130	130	130	130	130	130	130	130	130	130	130	130	130
1700	130	130	130	130	130	130	130	130	130	130	130	130	130	130	127
1600	130	130	130	130	130	130	130	130	130	130	130	130	130	127	119
1500	130	130	130	130	130	130	130	130	130	130	130	130	128	119	112
1400	130	130	130	130	130	130	130	130	130	130	130	129	119	111	104
1300	130	130	130	130	130	130	130	130	130	130	129	119	111	103	97
1200	130	130	130	130	130	130	130	130	130	119	110	102	95		
1100	130	130	130	130	130	130	130	119	109	101	94				
1000	130	130	130	130	130	119	108	99	92						
900	130	130	130	130	119	107	98	90							
800	130	130	130	119	106	95	87								
700	130	130	119	104	93	84									
600	200	500	600	700	800	900	1000	1100	1200	1300	1400	1500	1600		

Verbindlicher Einsatz des Arms FRIZ

Anordnung des Arms FRIZ

Öffnungswinkel des Arms FRIZ



Art. Nr.	Einzelteilbezeichnung	QUERSCHNITT	Hand	Basis Neutral	Eloxiertes Elox	Lackiert	Trend/Gold Messing	Stücke pro Schachtel
044241	CHIC - SATZ BÄNDER FÜR (TÜR-/FENSTER-)FLÜGEL	C001	RECHTS	X				10
044242	CHIC - SATZ BÄNDER FÜR (TÜR-/FENSTER-)FLÜGEL	C001	LINKS	X				10