

BÄNDER CHIC FÜR KIPPFENSTER



Funktion

Verdeckt liegende Bänder für Kippfenster.

Technisches Online-Datenblatt



Technische Merkmale

Vollständige 180°-Öffnung des Bands für vereinfachte Montage.
Befestigung am Rahmen mit vormontierten Nocken, ohne Bearbeitungen.
Voneinander unabhängige mikrometrische Höhenverstellung (+2,5 ÷ -0,5 mm) und Andruckverstellung (+1,4 ÷ -0,6 mm) des Flügels.
Der Bändersatz ist zur Verbesserung der Stabilität mit 2 Hebeteilen ausgestattet.

Höchstbelastbarkeit (*) 250 kg

Maximale Höhe (*) 3.000 mm

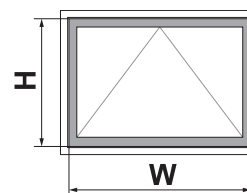
(*) sie ergeben sich aus dem verwendeten Öffnungsbegrenzer (siehe Tabelle Öffnungsbegrenzer).

Maximale Breite 2.500 mm. Jenseits von 1.500 und 2.000 mm müssen 1 oder 2 Hebeteile 04363 verwendet werden (siehe Gebrauchsschema Hebeteil).

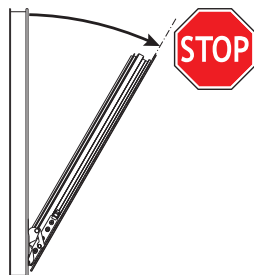
Werkstoffe

Flügelhalter aus Zamak GS Silver PLUS
Schubstangen, Bandplatten und Nocken aus verzinktem Stahl
Zapfen und Schrauben aus Edelstahl AISI 304
Hebeteil aus grauem Polyamid

CHIC BOTTOM HUNG



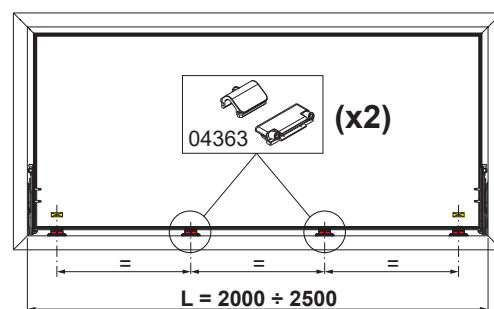
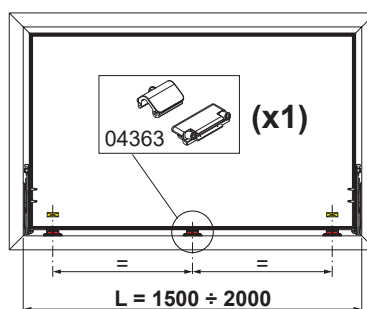
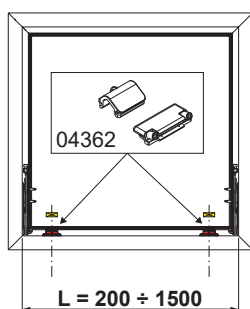
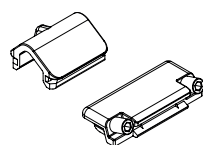
Vorgeschrieben: Öffnungsbegrenzer.



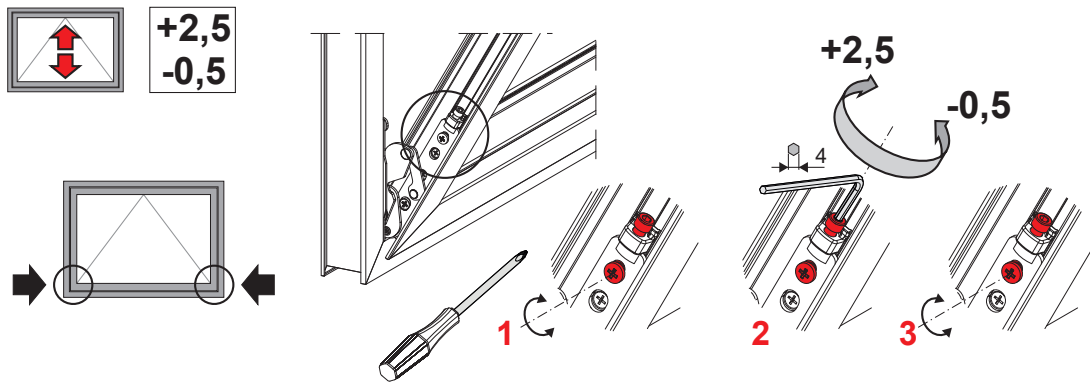
Einzelteilbezeichnung	Art. Nr.	Belastbarkeit	W (mm)	H (mm)
RALLENTY (150mm)	02041K	50 kg	200÷2500	400÷1500
RALLENTY (250mm)	02040K	80 kg	200÷2500	570÷2500
FRIZ (140mm)	02800K	130 kg	200÷2500	420÷2500
FRIZ (300mm)	02030K	130 kg	200÷2500	580÷2500
FUTURA HP	01175K	250 kg	780÷2500	600÷3000

Gebrauch des Hebeteils

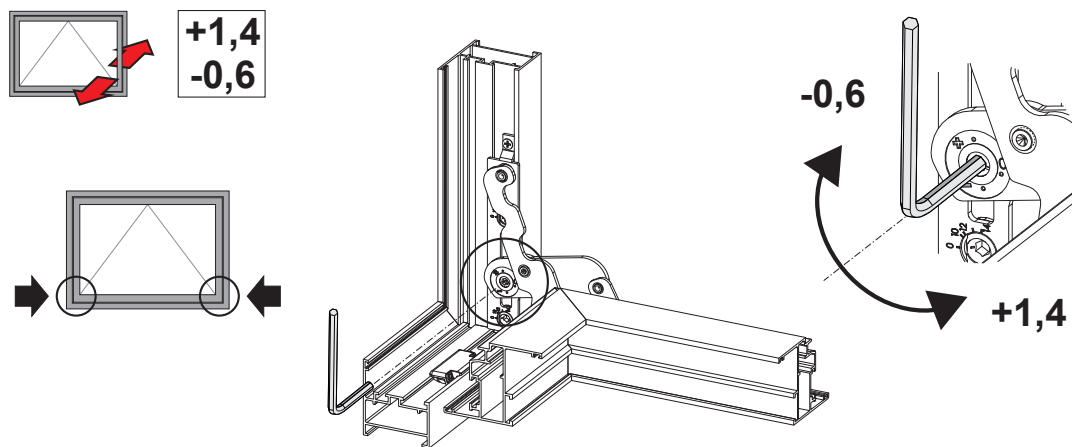
04363



Höhenverstellung



Andruckverstellung



Art. Nr.	Einzelteilbezeichnung	Anmerkung	QUERSCHNITT	Basis Neutral	Eloxiertes Elox	Lackiert	Trend/Gold Messing	Stücke pro Schachtel
04362	CHIC - BÄNDERSATZ KIPPFENSTER	Paar	C001-C002-C004-C005-C006	X				10
04363	CHIC - HEBETEIL KIPPFENSTER		C001-C002-C004-C005-C006	X				10