

BÄNDER CHIC ERRE FÜR KIPPFENSTER



Funktion

Verdeckt liegende Bänder für Kippfenster.

Technisches Online-Datenblatt



Technische Merkmale

Vollständige 180°-Öffnung des Bands für vereinfachte Montage.
Befestigung am Rahmen mit vormontierten Nocken, ohne Bearbeitungen.
Voneinander unabhängige mikrometrische Höhenverstellung ($+2,5 \div -0,5$ mm) und Andruckverstellung ($+1,4 \div -0,6$ mm) des Flügels.
Der Bändersatz ist zur Verbesserung der Stabilität mit 2 Hebeteilen ausgestattet.

Höchstbelastbarkeit (*) 250 kg

Maximale Höhe (*) 3.000 mm

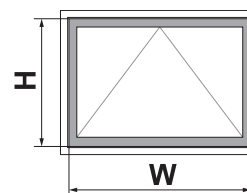
(*) sie ergeben sich aus dem verwendeten Öffnungsbegrenzer (siehe Tabelle Öffnungsbegrenzer).

Maximale Breite 2.500 mm. Jenseits von 1.500 und 2.000 mm müssen 1 oder 2 Hebeteile 05296 verwendet werden (siehe Gebrauchsschema Hebeteil).

Werkstoffe

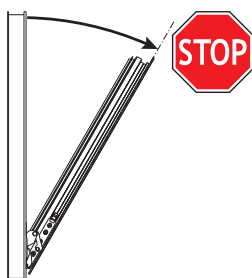
Flügelhalter aus Zamak GS Silver PLUS
Schubstangen, Bandplatten und Nocken aus verzinktem Stahl
Zapfen und Schrauben aus Edelstahl AISI 304
Hebeteil aus grauem Polyamid

CHIC BOTTOM HUNG



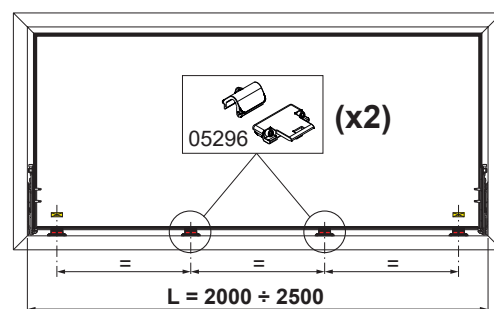
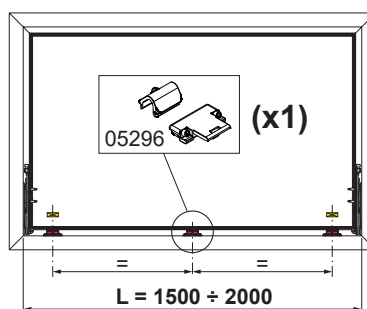
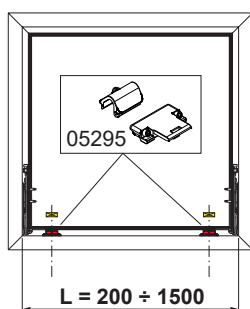
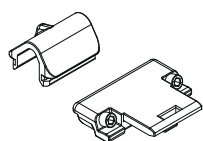
Vorgeschrieben: Öffnungsbegrenzer.

Einzelteilbezeichnung	Art. Nr.	Belastbarkeit	W (mm)	H (mm)
RALLENTY (150mm)	02043K	50 kg	200÷2500	400÷1500
RALLENTY (250mm)	02042K	70 kg	200÷2500	570÷1500
FRIZ (300mm)	02034K	70 kg	200÷2500	580÷2500
FUTURA HP	01207	250 kg	780÷2500	600÷3000

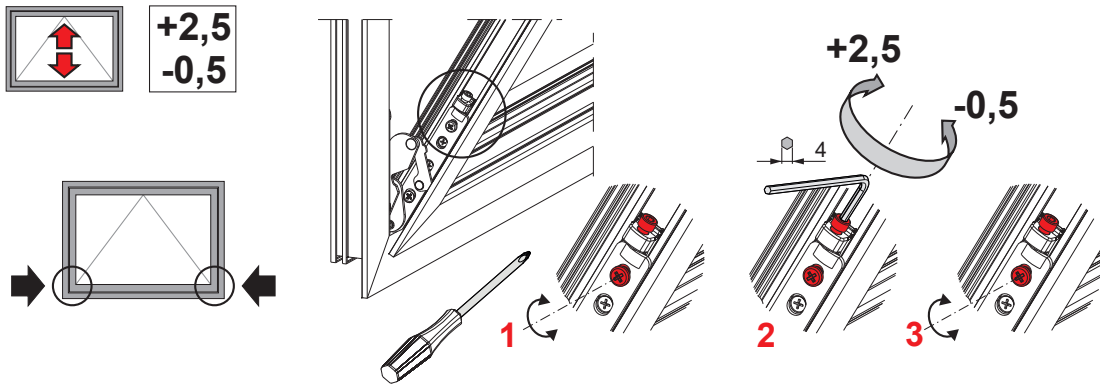


Gebrauch des Hebeteils

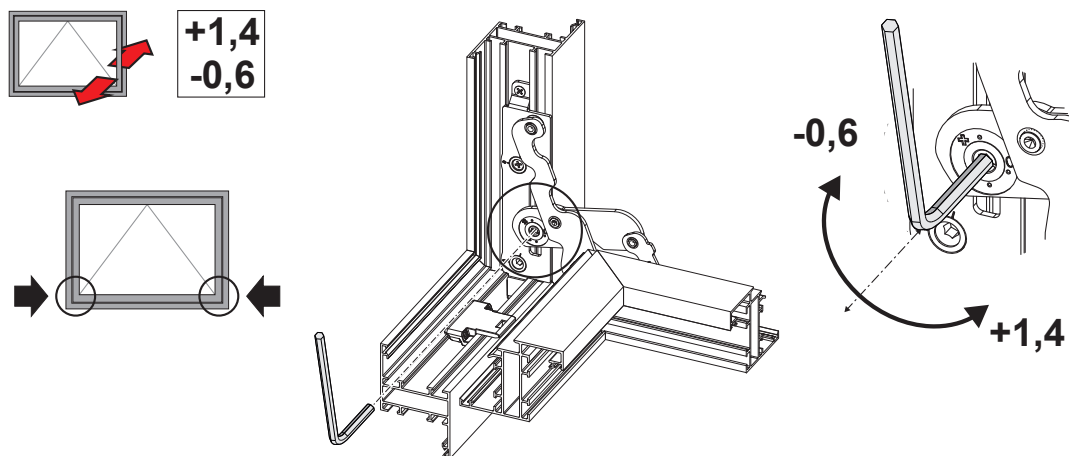
05296



Höhenverstellung



Andruckverstellung



Art. Nr.	Einzelteilbezeichnung	Anmerkung	QUERSCHNITT	Basis Neutral	Eloxiertes Elox	Lackiert	Trend/Gold Messing	Stücke pro Schachtel
05295	CHIC ERRE - SATZ BÄNDER KIPPBE- SCHLAG	Paar	C007	X				10
05296	CHIC ERRE - FENSTERHEBER BÄNDER KIPPBESCHLAG		C007	X				10