

BÄNDER DOMINA CLASSIC

Funktion

2- oder 3-teiliges Band für die Herstellung von schweren Aluminiumtüren. Verstellbar in drei Richtungen: Kombinierbar mit dem Schließplatten - Bausatz, den Spreizdübeln für Einkammerprofile und den Schrauben M12 für Direktbefestigung auf thermisch getrennten Profilen.

Technisches Online-Datenblatt



Technische Merkmale

Das Türband eignet sich für stark benutzte Türen (Einsatzklasse 4 - intensiver Gebrauch) mit hoher Ermüdungs- und Verschleißfestigkeit (Einstufung der Dauerhaftigkeit Grad 7* - 200.000 Prüfzyklen).

Ideal für die Herstellung von Türen mit großen Abmessungen, hohem Gewicht und intensiver Benutzung.

Verstellung in drei Richtungen:

- Seitenfeineinstellung ($\pm 2,5$ mm) bei installierter Tür mit der Seitenverstellungsschraube auf der Buchse des Flügelbandteils
- Höhenfeinstellung ($0 \div 4$ mm) bei eingehängter Tür mit dem Gewindestift auf der Unterseite des Rahmenbandteils und mit dem mitgelieferten Spezialadapter.

- Andruckverstellung ($\pm 0,5$ mm) durch Positionierung der Zentrierbuchse des Rahmenbandteils in die gewünschte Stellung.

Die am Band mit Zugschrauben von innen befestigten Plättchen zur Schraubenabdeckung (zum Blockieren die Sperrklammer Art. 05051 benutzen) können nur bei geöffnetem Flügel entfernt werden (Einbruchsicherung).

Das Band ist kombinierbar mit dem Schließplatten - Bausatz, den Spreizdübeln für Einkammerprofile und den Schrauben M12 für Direktbefestigung auf thermisch getrennten Profilen.

Profilbearbeitungen $\varnothing 11$ mm (für alle Befestigungssysteme) sind mit den Bohrschablonen Art. 03237 und 05052 ausführbar.

Für Montage auf flächenversetzten Profilen; das Band ist den Stufen der Unterfütterung anzupassen, die in Funktion der Profilverfestigung gewählt werden:

- Stufen mit Zentrierbuchse: für Bausatz mit Schließplatten und Spreizdübel für Einkammerprofile

- Stufen ohne Zentrierbuchse: für direkte Befestigungsschrauben M12.

* Konformität mit EN1935



Wenden Sie sich an die Verkaufsabteilung für die Verfügbarkeit des Produkts.

Werkstoffe

Bandgehäuse und Plättchen zur Schraubenabdeckung aus stranggepresstem Aluminium
Zapfenbaugruppe aus Zamak mit Oberflächenbehandlung Giesse SilverPlus (über 500 Stunden Korrosionsfestigkeit)

Zapfen $\varnothing 11$ aus Edelstahl

Seitenverstellungsschraube aus Stahl mit hoher Korrosionsbeständigkeit

Exzenterhülse, Dichtring und Schraube der Höhenverstellung aus Acetalharz

Befestigungsschrauben der Plättchen zur Schraubenabdeckung aus verzinktem Stahl

Polyamidschutzkappen.

Belastbarkeit

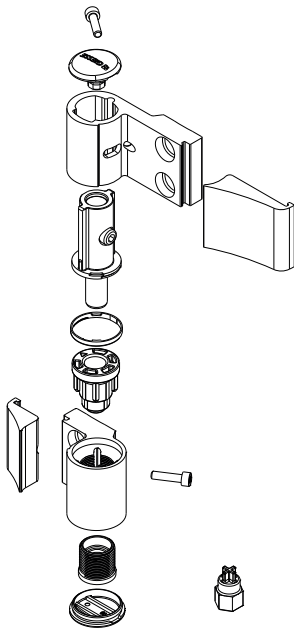
Bis 120 kg mit zwei 2-teiligen Bändern

Bis 140 kg mit drei 2-teiligen Bändern

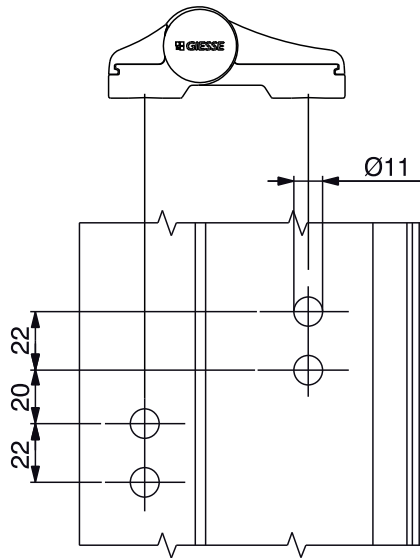
Bis 160 kg mit zwei 3-teiligen Bändern

Bis 180 kg mit drei Bändern

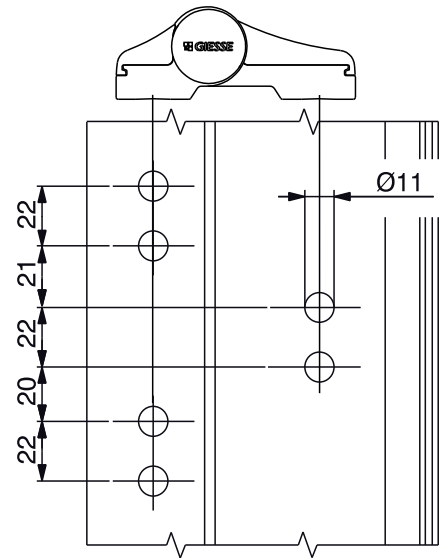
CE-Kennzeichnung gemäß EN1935



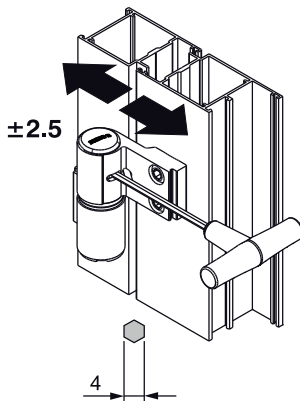
Profilbearbeitungen mit 2-teiligen Bändern



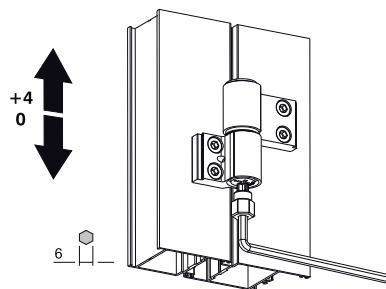
Profilbearbeitungen mit 3-teiligen Bändern



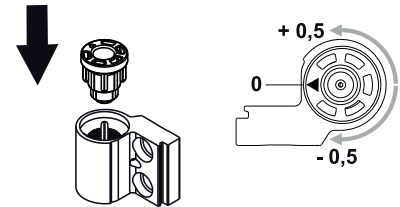
Seitenverstellung



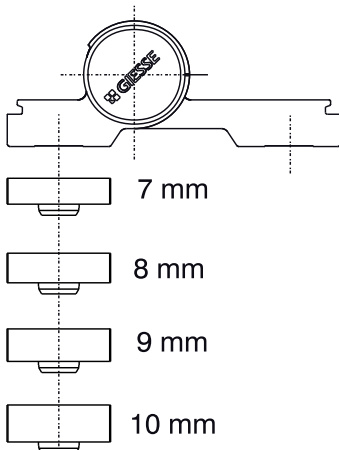
Höhenverstellung



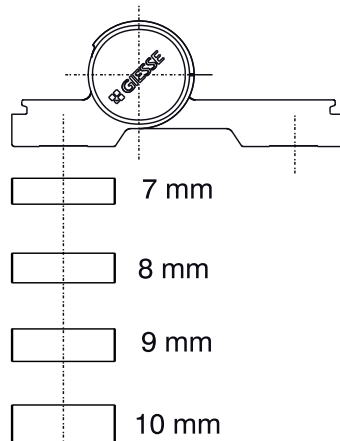
Andruckverstellung



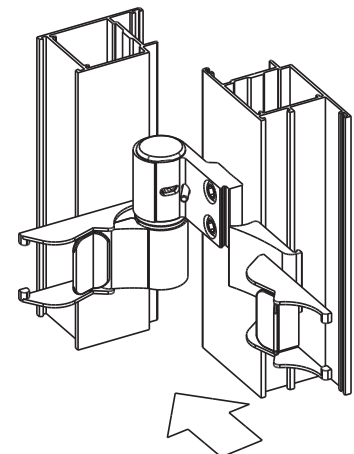
Stufen mit Buchse

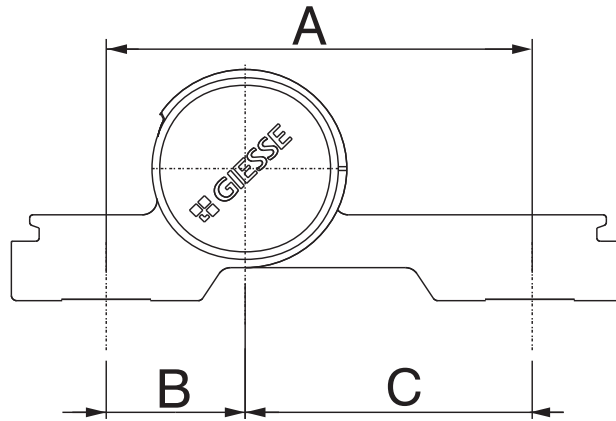


Stufen ohne Buchse



Verwendung des Verriegelungsclips





Art. Nr.	Einzelteilbezeichnung	Ausführung	Achsenabstand A [mm]	B [mm]	C [mm]	Tragfähigkeit 2 Bänder [kg]	Tragfähigkeit 3 Bänder [kg]	CE-Kennzeichnung	Basis Neutral	Eloxiertes Elox	Lackiert	Trend/Gold Messing	Stücke pro Schachtel
06170	DOMINA CLASSIC	2-TEILIG	62,5	20,5	42	120	140	Schutzart 13	X	X	X	X	10
06171	DOMINA CLASSIC	3-TEILIG	62,5	20,5	42	160	180	Schutzart 14	X	X	X		10
06172	DOMINA CLASSIC	2-TEILIG	70,5	20,5	50	100	120	grad 12	X	X	X		10
06173	DOMINA CLASSIC	3-TEILIG	70,5	20,5	50	120	140	Schutzart 13	X	X	X		10
06174	DOMINA CLASSIC	2-TEILIG	78	20,5	57,5	100	120	grad 12	X	X	X		10
06175	DOMINA CLASSIC	3-TEILIG	78	20,5	57,5	120	140	Schutzart 13	X	X	X		10
06176	DOMINA CLASSIC	2-TEILIG	84	42	42	100	120	grad 12	X	X	X		10
06177	DOMINA CLASSIC	3-TEILIG	84	42	42	120	140	Schutzart 13	X	X	X		10
06178	DOMINA CLASSIC	2-TEILIG	92	42	50	80	100	Schutzart 11	X	X	X		10
06179	DOMINA CLASSIC	3-TEILIG	92	42	50	100	120	grad 12	X	X	X		10
06180	DOMINA CLASSIC	2-TEILIG	99,5	42	57,5	80	100	Schutzart 11	X	X	X		10
06181	DOMINA CLASSIC	3-TEILIG	99,5	42	57,5	100	120	grad 12	X	X	X		10
06168	DOMINA CLASSIC INDUSTRIAL	2-TEILIG	62,5	20,5	42	120	140	Schutzart 13	X	X	X		20
06169	DOMINA CLASSIC INDUSTRIAL	3-TEILIG	62,5	20,5	42	160	180	Schutzart 14	X		X		20