

DOMINA HP TÜR BÄNDER

Funktion

2- oder 3-teiliges Band zur frontseitigen Montage (Giesse-Patent) für die Herstellung von schweren Aluminiumtüren.

Verstellbar in drei Richtungen:

Kombinierbar mit dem Schließplatten - Bausatz, den Spreizdübeln für Einkammerprofile und den Schrauben M12 für Direktbefestigung auf thermisch getrennten Profilen.

Technisches Online-Datenblatt



Technische Merkmale

Das Türband eignet sich für stark benutzte Türen (Einsatzklasse 4 - intensiver Gebrauch) mit hoher Ermüdungs- und Verschleißfestigkeit (Einstufung der Dauerhaftigkeit Grad 7* - 200.000 Prüfzyklen). Ideal für die Herstellung von Türen mit großen Abmessungen, hohem Gewicht und intensiver Benutzung.

Einstellbar in drei Richtungen auch nach der Türmontage:

- Seitenfeineinstellung ($\pm 2,5$ mm) bei installierter Tür mit der Seitenverstellungsschraube auf der Buchse des Flügelbandteils. Der Gewindestift auf dem Flügelbandteil blockiert die Hülse der Seitenverstellung in der gewählten Position.

- mikrometrische Andruckverstellung ($\pm 0,5$ mm) mit der Buchse des Rahmenbandteils (Einstellschlüssel Art. 05053). Die am Rahmenband befindliche Sicherungsschraube sichert die Andruckverstellung; die Höhenverstellung bleibt jedoch weiterhin zugänglich.

- Vertikale Feineinstellung (0/+4 mm) mit dem Gewindestift auf der Unterseite des Bandteils. Das Anbringen der unteren Kappe gewährleistet die Aufrechterhaltung der Höheneinstellung.

Die internen Bauteile des Bands bestehen aus zwei komplett vormontierten Baugruppen:

- die Zapfenbaugruppe für die Seitenverstellung
- die Drucklagerhülse für die Höhen- und Andruckverstellung

Schraubenabdeckungen mit von Innen anzuziehenden Schrauben am Band befestigt, nur bei offenem Flügel entfernbar (Einbruchsicherung).

Das Band ist kombinierbar mit dem Schließplatten - Bausatz, den Spreizdübeln für Einkammerprofile und den Schrauben M12 für Direktbefestigung auf thermisch getrennten Profilen.

Profilbearbeitungen $\varnothing 11$ mm (für alle Befestigungssysteme) sind mit den Bohrlehren Art. 03237, 05052 und 03286 (für Drehpunkt Abstand 55,5) ausführbar.

Für Montage auf flächenversetzten Profilen; das Band ist den Stufen der Unterfütterung anzupassen, die in Funktion der Profilbefestigung gewählt werden:

- Stufen mit Zentrierbuchse: für Bausatz mit Schließplatten und Spreizdübel für Einkammerprofile

- Stufen ohne Zentrierbuchse: für direkte Befestigungsschrauben M12.

* Konformität mit EN1935

Werkstoffe

Bandgehäuse und Plättchen zur Schraubenabdeckung aus stranggepresstem Aluminium
Zapfenbaugruppe und Buchse aus Zamak mit Oberflächenbehandlung Giesse SilverPlus (bis 500 Stunden Korrosionsfestigkeit)

Zapfen $\varnothing 12$ aus Edelstahl

Seitenverstellungsschraube aus Stahl mit hoher Korrosionsbeständigkeit

Drucklagerbuchse aus Acetalharz

Sicherungsschrauben und Höhenverstellungsschraube aus Edelstahl

Befestigungsschrauben der Schraubenabdeckplättchen aus verzinktem Stahl

Polyamidschutzkappen.

Belastbarkeit

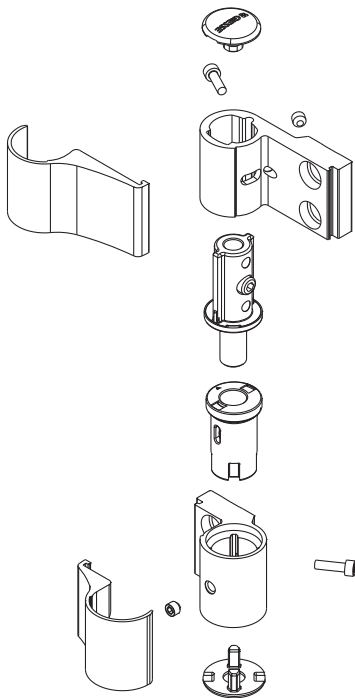
Bis 160 kg mit zwei 2-teiligen Bändern

Bis 180 kg mit drei 2-teiligen Bändern

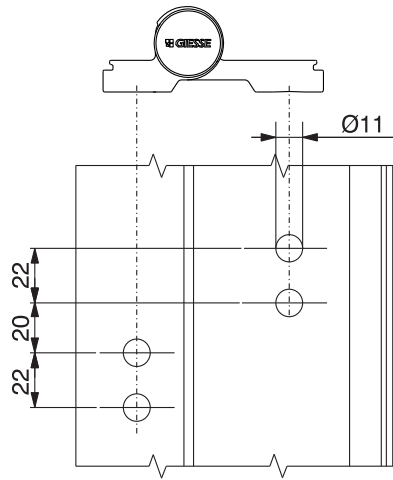
Bis 180 kg mit zwei 3-teiligen Bändern

Bis 200 kg mit drei 3-teiligen Bändern

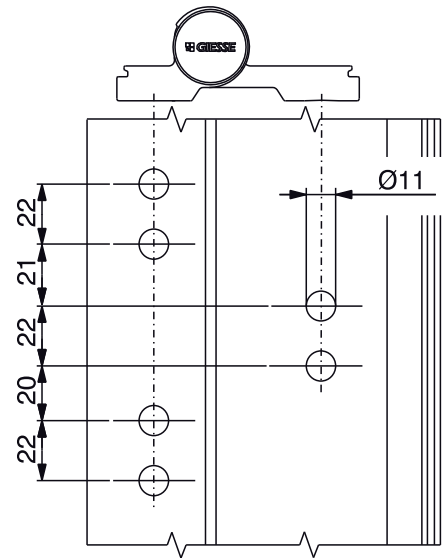
CE-Kennzeichnung gemäß EN1935



Bearbeitungen am Profil für zweiteiliges Band



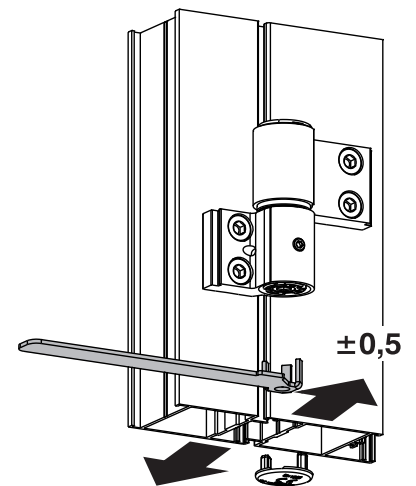
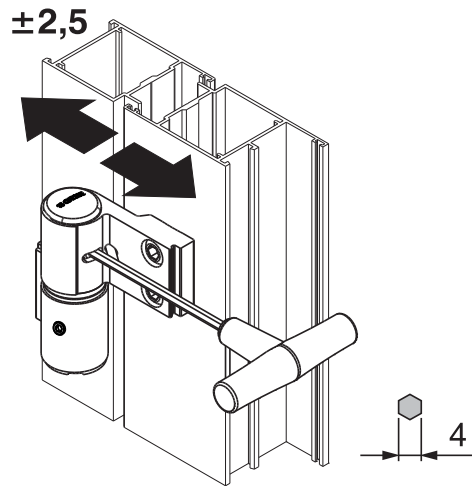
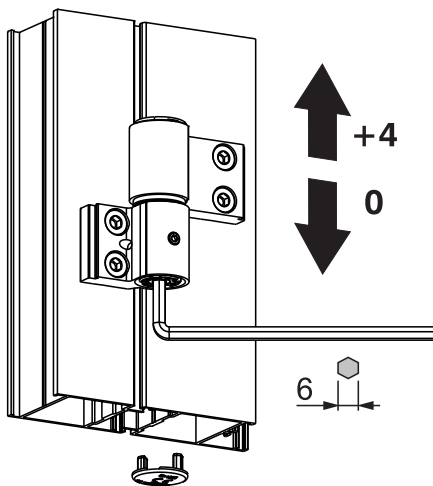
Profilbearbeitungen mit 3-teiligen Bändern



Höhenverstellung

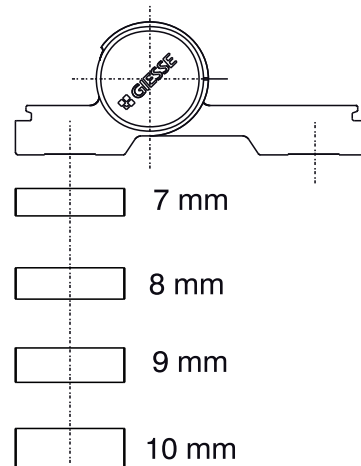
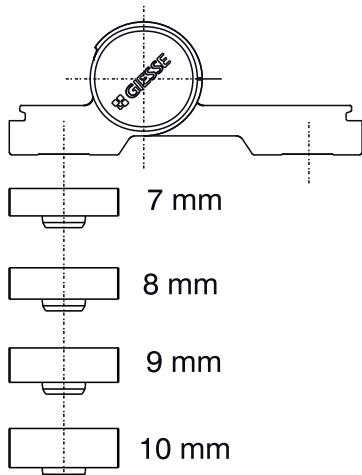
Seitenverstellung

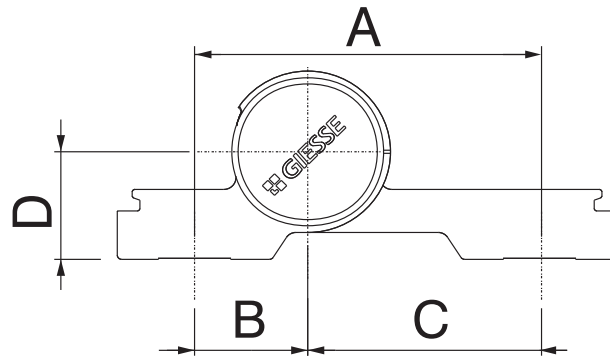
Andruckverstellung



Stufen mit Buchse

Stufen ohne Buchse





Art. Nr.	Einzelteilbezeichnung	Ausführung	Achsenabstand A [mm]	B [mm]	C [mm]	Drehpunkt D [mm]	Tragfähigkeit 2 Bänder [kg]	Tragfähigkeit 3 Bänder [kg]	CE-Kennzeichnung	Basis Neutral	Eloxiertes Elox	Lackiert	Trend/Gold Messing	Stücke pro Schachtel
05158V	DOMINA HP	2-TEILIG	55,5	13,5	42		120	140	grad 12	X	X	X		10
05159V	DOMINA HP	2-TEILIG	55,5	13,5	42	28	120	140	grad 12	X	X	X		10
05160V	DOMINA HP	2-TEILIG	62,5	20,5	42		160	180	Schutzart 14	X	X	X	X	10
05161V	DOMINA HP	3-TEILIG	62,5	20,5	42		180	200	Schutzart 14	X	X	X	X	10
05162V	DOMINA HP	2-TEILIG	70,5	20,5	50		120	140	Schutzart 13	X	X	X	X	10
05163V	DOMINA HP	3-TEILIG	70,5	20,5	50		140	160	grad 12		X	X	X	10
05164V	DOMINA HP	2-TEILIG	78	20,5	57,5		120	140	Schutzart 13	X	X	X	X	10
05165V	DOMINA HP	3-TEILIG	78	20,5	57,5		140	160	grad 12		X	X	X	10
05166V	DOMINA HP	2-TEILIG	84	42	42		120	140	Schutzart 13	X	X	X	X	10
05167V	DOMINA HP	3-TEILIG	84	42	42		140	160	grad 12	X	X	X	X	10
05168V	DOMINA HP	2-TEILIG	92	42	50		100	120	grad 12	X	X	X	X	10
05169V	DOMINA HP	3-TEILIG	92	42	50		120	140	grad 12		X	X	X	10
05170V	DOMINA HP	2-TEILIG	99,5	42	57,5		100	120	grad 12	X	X	X		10
05171V	DOMINA HP	3-TEILIG	99,5	42	57,5		120	140	grad 12	X	X	X		10
05172V	DOMINA HP	2-TEILIG	62,5	20,5	42	36	160	180	Schutzart 13	X	X	X		10
05174V	DOMINA HP	2-TEILIG	62,5	20,5	42	27	160	180	Schutzart 13	X	X	X		10
05175V	DOMINA HP	3-TEILIG	62,5	20,5	42	27	180	200	Schutzart 14	X	X	X		10
05176V	DOMINA HP	2-TEILIG	62,5	20,5	42	28	160	180	Schutzart 13	X	X	X		10
05178V	DOMINA HP	2-TEILIG	62,5	20,5	42	30	160	180	Schutzart 13	X	X	X		10
05179V	DOMINA HP	3-TEILIG	62,5	20,5	42	30	180	200	Schutzart 14	X	X	X		10