



BAND DOMINA HP COVER

Funktion

2- oder 3-teiliges Band zur frontseitigen Montage (Giesse-Patent) für die Herstellung von schweren Aluminiumtüren.

Verstellbar in drei Richtungen:

Mit den lackierbaren Cover zu kombinieren, die separat bestellt werden müssen.

Kombinierbar mit dem Schließplatten - Bausatz, den Spreizdübeln für Einkammerprofile und den Schrauben M12 für Direktbefestigung auf thermisch getrennten Profilen.

Technisches Online-Datenblatt



Technische Merkmale

Das Türband eignet sich für stark benutzte Türen (Einsatzklasse 4 - intensiver Gebrauch) mit hoher Ermüdungs- und Verschleißfestigkeit (Einstufung der Dauerhaftigkeit Grad 7* - 200.000 Prüfzyklen). Ideal für die Herstellung von Türen mit großen Abmessungen, hohem Gewicht und intensiver Benutzung.

Einstellbar in drei Richtungen auch nach der Türmontage:

- Seitenfeineinstellung ($\pm 2,5$ mm) bei installierter Tür mit der Seitenverstellungsschraube auf der Buchse des Flügelbandteils. Der Gewindestift auf dem Flügelbandteil blockiert die Hülse der Seitenverstellung in der gewählten Position.

- mikrometrische Andruckverstellung ($\pm 0,5$ mm) mit der Buchse des Rahmenbandteils (Einstellschlüssel Art. 05053). Die Sicherungsschraube auf dem Rahmenbandteil blockiert die Andruckverstellung, während die Höhenverstellung weiterhin zugänglich bleibt.

- Mikrometereinstellung (0/+4 mm) mit dem Gewindestift auf der Unterseite des Rahmenbandteils. Das Anbringen der unteren Kappe gewährleistet die Aufrechterhaltung der Höheneinstellung.

Die internen Bauteile des Bands bestehen aus zwei komplett vormontierten Baugruppen:

- die Zapfenbaugruppe für die Seitenverstellung
- die Drucklagerhülse für die Höhen- und Andruckverstellung

Das Band ist kombinierbar mit dem Schließplatten - Bausatz, den Spreizdübeln für Einkammerprofile und den Schrauben M12 für Direktbefestigung auf thermisch getrennten Profilen. Profilarbeitungen $\varnothing 11$ mm (für alle Befestigungssysteme) sind mit den Bohrschablonen Art. 03237 und 05052 ausführbar.

Das Band verfügt über keine Schraubenabdeckungen und wird mit den lackierbaren Cover (die separat zu erwerben sind) kombiniert, die mit Zugschrauben von innen befestigt werden und nur bei geöffnetem Flügel entfernt werden können (Einbruchsicherung).

Für Montage auf flächenversetzten Profilen; das Band ist den Stufen der Unterfütterung anzupassen, die in Funktion der Profilbefestigung gewählt werden:

- Stufen mit Zentrierbuchse: für Bausatz mit Schließplatten und Spreizdübel für Einkammerprofile

- Stufen ohne Zentrierbuchse: für direkte Befestigungsschrauben M12.

und in Bezug auf die Abdeckung aus stranggepresstem Aluminium, die in Verbindung mit Cover das Band voll abdeckt.

* Konformität mit EN1935

Werkstoffe

Türband

Band aus stranggepresstem Aluminium schwarz eloxiert

Zapfenbaugruppe und Buchse aus Zamak mit Oberflächenbehandlung Giesse SilverPlus (bis 500 Stunden Korrosionsfestigkeit)

Zapfen $\varnothing 12$ aus Edelstahl

Seitenverstellungsschraube aus Stahl mit hoher Korrosionsbeständigkeit

Drucklagerbuchse aus Acetalharz

Sicherungsschrauben und Höhenverstellungsschraube aus Edelstahl

Befestigungsschrauben der Schraubenabdeckplättchen aus verzinktem Stahl

Polyamidschutzkappen.

Cover

Bandabdeckungen aus Zamak

Abdeckung der Stufen der Unterfütterung aus stranggepresstem Aluminium

Befestigungsschrauben für Cover aus verzinktem Stahl

Belastbarkeit

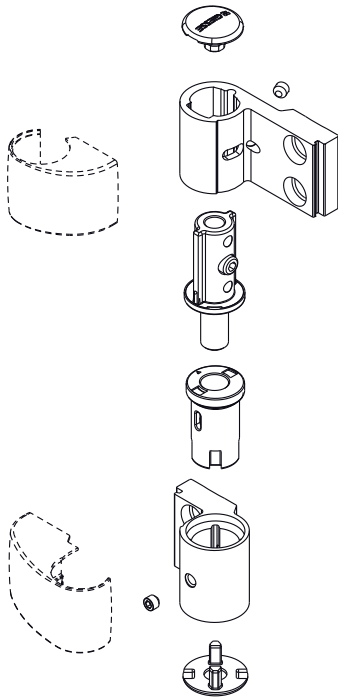
Bis 160 kg mit zwei 2-teiligen Bändern

Bis 180 kg mit drei 2-teiligen Bändern

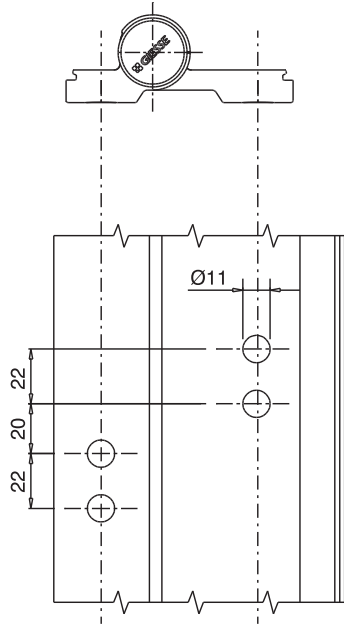
Bis 180 kg mit zwei 3-teiligen Bändern

Bis 200 kg mit drei 3-teiligen Bändern

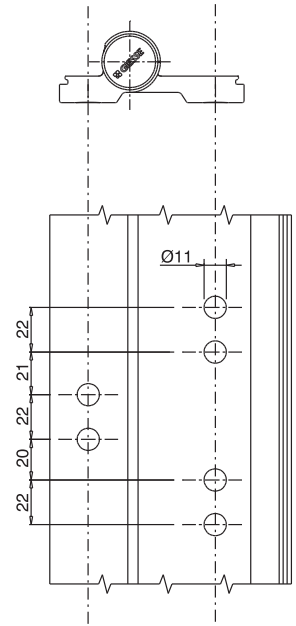
CE-Kennzeichnung gemäß EN1935



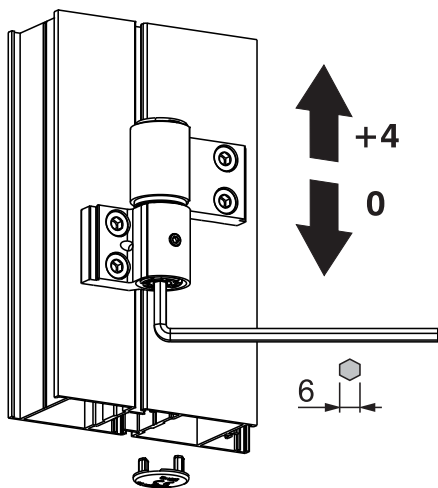
Höhenverstellung



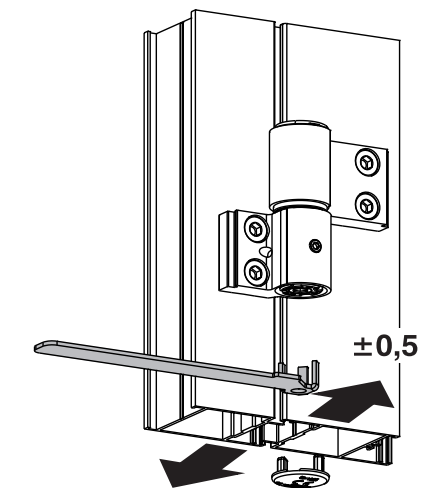
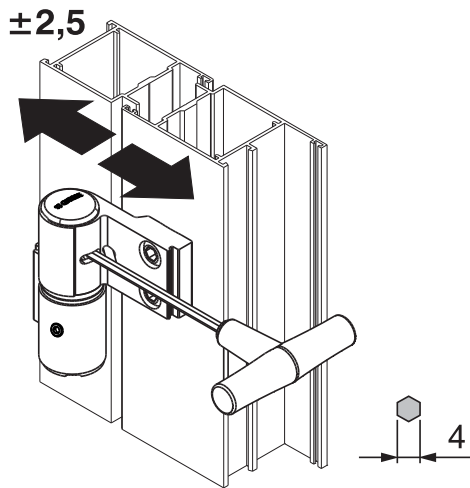
Seitenverstellung



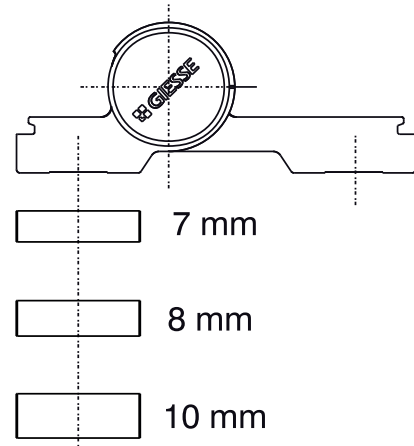
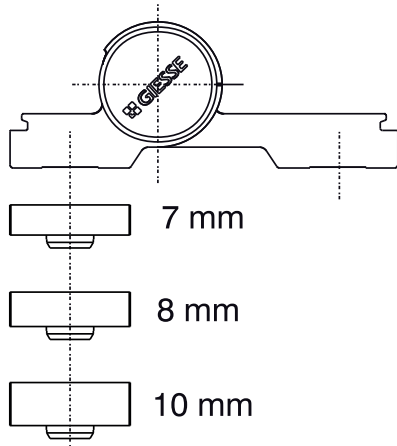
Andruckverstellung

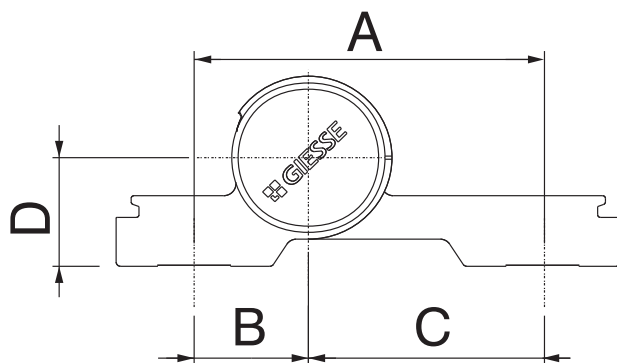


Stufen mit Buchse



Stufen ohne Buchse





Art. Nr.	Einzelteilbezeichnung	COVER - Code	Ausführung	Achsen- abstand A [mm]	B [mm]	C [mm]	Drehpunkt D [mm]	Tragfähigkeit 2 Bänder [kg]	Tragfähigkeit 3 Bänder [kg]	CE-Kenn- zeichnung	Basis Neutral	Eloxiertes Elox	Lackiert	Trend/Gold Messing	Stücke pro Schachtel
05120V	DOMINA HP COVER	06120N	2-TEILIG	62,5	20,5	42		160	180	Schutzart 14		X			10
05121V	DOMINA HP COVER	06121N	3-TEILIG	62,5	20,5	42		180	200	Schutzart 14		X			10
05122V	DOMINA HP COVER	06122N	2-TEILIG	70,5	20,5	50		120	140	Schutzart 13		X			10
05124V	DOMINA HP COVER	06124N	2-TEILIG	78	20,5	57,5		120	140	Schutzart 13		X			10
05125V	DOMINA HP COVER	06125N	3-TEILIG	78	20,5	57,5		140	160	grad 12		X			10
05126V	DOMINA HP COVER	06126N	2-TEILIG	84	42	42		120	140	Schutzart 13		X			10
05127V	DOMINA HP COVER	06127N	3-TEILIG	84	42	42		140	160	grad 12		X			10
05128V	DOMINA HP COVER	06128N	2-TEILIG	92	42	50		100	120	grad 12		X			10
05130V	DOMINA HP COVER	06130N	2-TEILIG	99,5	42	57,5		100	120	grad 12		X			10
05132V	DOMINA HP COVER	06132N	2-TEILIG	62,5	20,5	42	36	160	180	Schutzart 13		X			10
05134V	DOMINA HP COVER	06134N	2-TEILIG	62,5	20,5	42	27	160	180	Schutzart 13		X			10
05135V	DOMINA HP COVER	06135N	3-TEILIG	62,5	20,5	42	27	180	200	Schutzart 14		X			10
05136V	DOMINA HP COVER	06136N	2-TEILIG	62,5	20,5	42	28	160	180	Schutzart 13		X			10
05137V	DOMINA HP COVER	06137N	3-TEILIG	62,5	20,5	42	28	180	200	Schutzart 14		X			10
05138V	DOMINA HP COVER	06138N	2-TEILIG	62,5	20,5	42	30	160	180	Schutzart 13		X			10
05139V	DOMINA HP COVER	06139N	3-TEILIG	62,5	20,5	42	30	180	200	Schutzart 14		X			10