

## BÄNDER UND SCHEREN CHIC 3D 150

### Funktion

Satz Eck- und Scherenlager, vollständig vormontiert für den Einbau auf dem Profil.

### Technische Merkmale

Sie ermöglichen die Drehkipplöffnung in Kombination mit den Beschlägen.

Lieferbar in rechter und linker Ausführung.

Ausführungen Mikrobelüftung und Logica.

Die Schere ist serienmäßig mit (einstellbarer) Mikrobelüftung ausgerüstet.

Durch Verschieben der Sperrklinke kann die Schere vom traditionellen auf das System Logica umgestellt werden.

Die Schere T2 ist einstellbar: die Öffnung "A" reicht von 178 mm (Basis) bis 148 mm.

### Werkstoffe

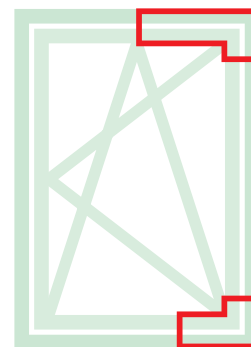
Regulierbares Abstützteil aus Zamak

Schubstangen und Bandplatten aus verzinkten Stahl

Zapfen aus Edelstahl AISI 304 und Aluminiumbronze

Nocken aus verzinktem Stahl

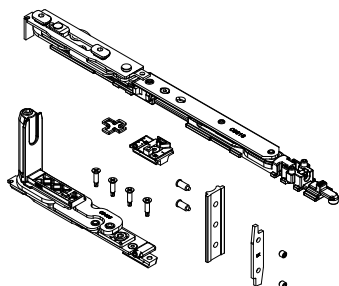
Schubstange und Stange aus Edelstahl AISI 304



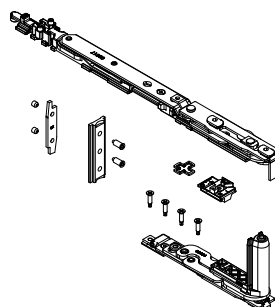
Technisches Online-Datenblatt



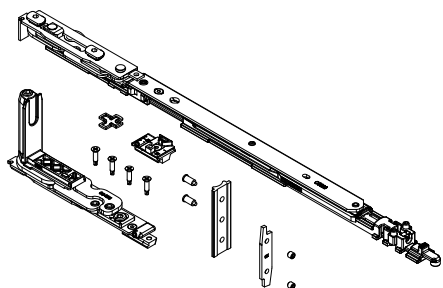
0436521



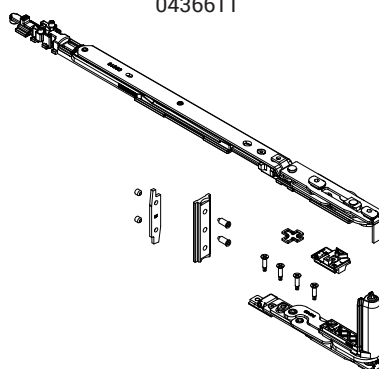
0436511



0436621

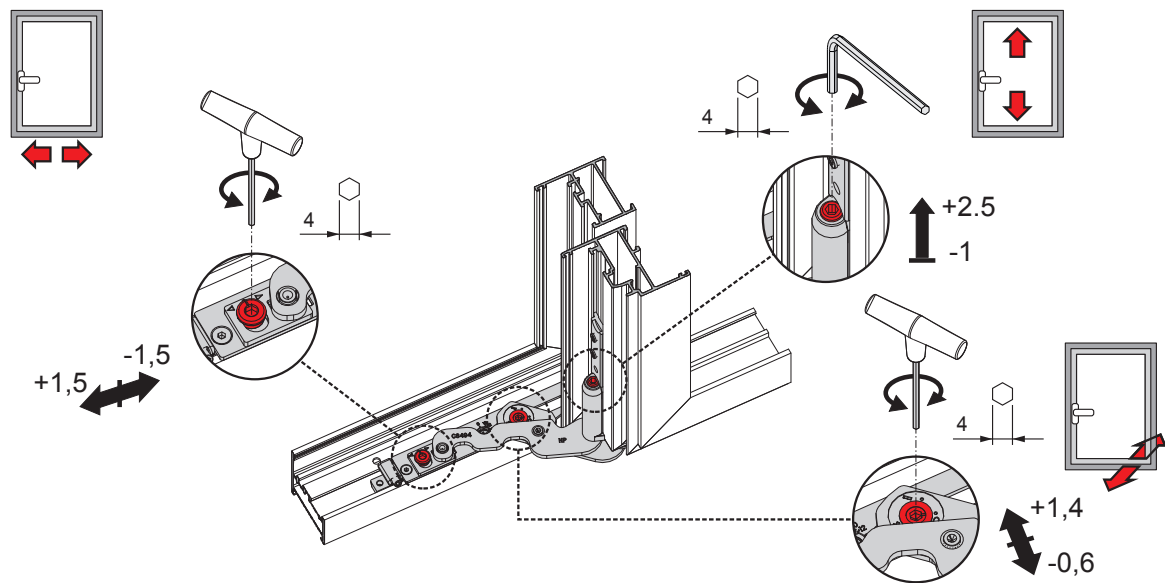
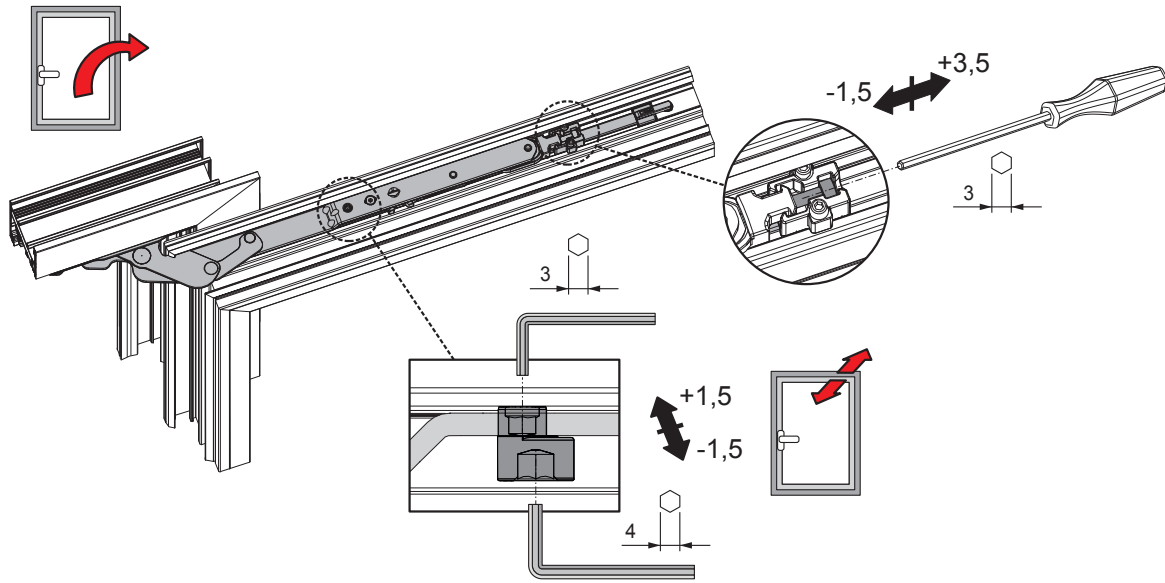


0436611



Flügelöffnung





Art. Nr.	Einzelteilbezeichnung	QUERSCHNITT	Bereich (mm)	Ausführung	A (mm)	Hand	Basis Neutral	Eloxiertes Elox	Lackiert	Trend/Gold Messing	Stücke pro Schachtel
0436511	CHIC 150 - SATZ DREHKIPPFLÜGEL SCHERE T1	C001-C002-C003-C004-C005-C006	L 470 ÷ 700	Mikro	-	RECHTS	X				10
0436521	CHIC 150 - SATZ DREHKIPPFLÜGEL SCHERE T1	C001-C002-C003-C004-C005-C006	L 470 ÷ 700	Mikro	-	LINKS	X				10
0436611	CHIC 150 - SATZ DREHKIPPFLÜGEL SCHERE T2	C001-C002-C003-C004-C005-C006	L 600 ÷ 1600	Mikro	148÷178	RECHTS	X				10
0436621	CHIC 150 - SATZ DREHKIPPFLÜGEL SCHERE T2	C001-C002-C003-C004-C005-C006	L 600 ÷ 1600	Mikro	148÷178	LINKS	X				10