

BÄNDER FLASH

Funktion

Links und rechts verwendbares verstellbares Band für Flügelfenster und -türen mit Aluminiumbeschlägen mit Mitteldichtung.

Technisches On-
line-Datenblatt



Technische Merkmale

Zur Gewährleistung einer schnellen Montage und einer einwandfreien Positionierung des Bands an bereits montierten Fenstern oder Türen vormontiert geliefert.

Der aufbruchssichere Stift aus gestanztem Edelstahl zeichnet sich durch einen mittigen Stellring aus, der bei versuchtem Einbruch ein Abstreifen verhindert. Die an die Bandgehäuse vormontierten speziellen Befestigungsplättchen (von Giesse RAPID-System) ermöglichen den schnellen Einbau und die genaue Positionierung des Bands auf bereits montierten Fenstern oder Türen.

Das Band FLASH wird extrem schnell am Beschlag befestigt, auch wenn dieser bereits montiert ist.

Die besondere Form des Bands und der Anschraubplatte ermöglichen eine praktische und schnelle Montage auf der bereits zusammengebauten Tür und eine perfekte Ausrichtung des Bands während des Festziehens der Schrauben.

Einstellungen

Das Band zeichnet sich durch einen Exzenterstift aus, der bei Regelung in den Buchsen $\pm 0,3$ mm Einstellung von Druck und Weite ermöglicht.

Werkstoffe

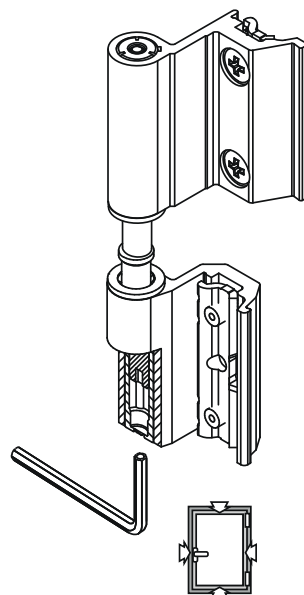
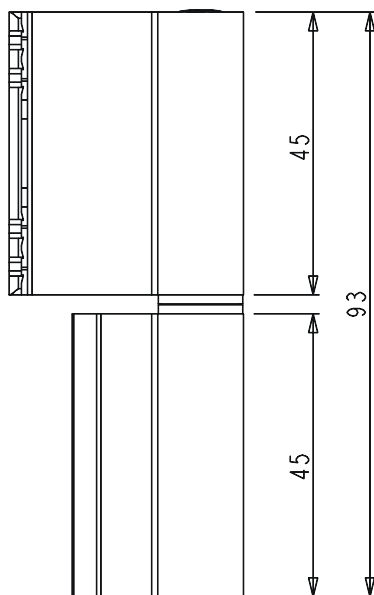
Bandgehäuse aus Strangpress-Aluminium
Zapfen, Schrauben und Platten aus Edelstahl
Buchse aus Polyamid

Belastbarkeit

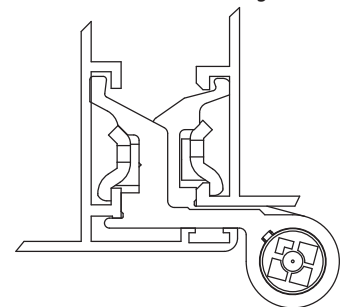
Mit 2 Bändern FLASH BASE: Kg 75

Mit 3 Bändern FLASH BASE: Kg 85

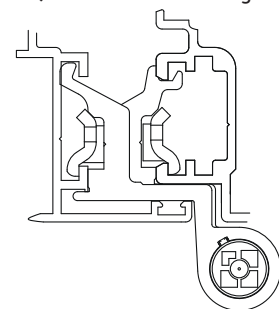
an Fenstern oder Türen mit 2000 mm Höhe und 1000 mm Breite.



Seitliche Schließfuge



Querschnitt dritter Flügel



| Art. Nr. | Einzelteilbezeichnung | QUERSCHNITT | Dritter Flügel | Basis Neutral | Eloxiertes Elox | Lackiert | Trend/Gold Messing | Stücke pro Schachtel |
|----------|-----------------------|------------------|----------------|---------------|-----------------|----------|--------------------|----------------------|
| 00149U | BAND FLASH | siehe Where Used | | X | X | X | X | 20 |
| 00150U | BAND FLASH | C001 | | X | X | X | X | 20 |
| 00151U | BAND FLASH | siehe Where Used | X | X | X | X | X | 20 |
| 00157U | BAND FLASH | siehe Where Used | X | X | | X | X | 20 |
| 00219U | BAND FLASH | siehe Where Used | | X | X | X | X | 20 |

Hinweis: Für Bänder "Dritter Flügel" die Richtigkeit der Baureihe in 'Where-used' kontrollieren.