

**BÄNDER FLASH BASE 3-TEILIG**



**Funktion**

Rechts und links verwendbares dreiteiliges Band für leichte Fenster und Türen mit Nutenprofil.

Technisches On-line-Datenblatt



**Technische Merkmale**

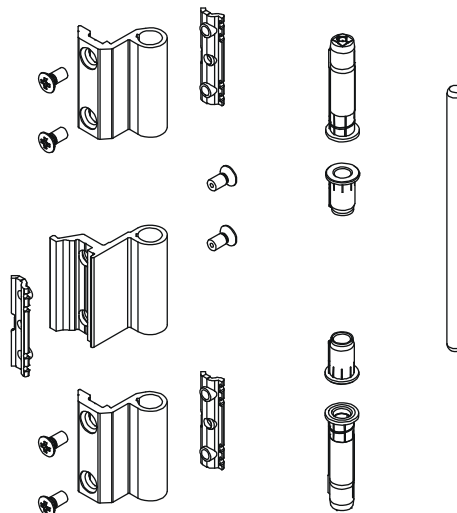
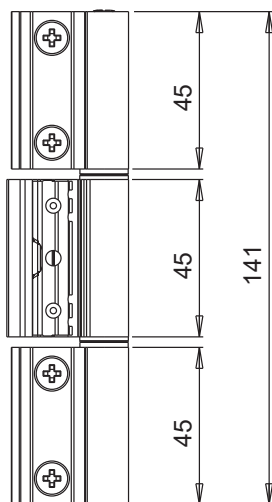
Dreiteiliges Band, links und rechts verwendbar für leichte Türen und für Drehkipp- oder Klappöffnungen. Die an die Bandgehäuse vormontierten speziellen Befestigungsplättchen (von Giesse RAPID-System) ermöglichen den schnellen Einbau und die genaue Positionierung des Bands auf bereits montierten Fenstern oder Türen.

**Werkstoffe**

Bandgehäuse aus Strangpress-Aluminium  
Zapfen, Befestigungsplättchen, Schrauben und Gewindestift aus Edelstahl  
Buchsen aus Azetalharz

**Belastbarkeit**

85 Kg mit 2 Bändern  
100 Kg mit 3 Bändern



Art. Nr.	Einzelteilbezeichnung	QUERSCHNITT	Tragfähigkeit 2 Bänder [kg]	Tragfähigkeit 3 Bänder [kg]	Basis Neutral	Eloxiertes Elox	Lackiert	Trend/Gold Messing	Stücke pro Schachtel
00103U	BAND FLASH BASE 3-teilig	C003	85	100	X				20
00115U	BAND FLASH BASE 3-teilig	C001	85	100	X	X	X		20
00119	BAND FLASH BASE 3-teilig	C001-C002-C013-C014-C015-C016-C017	85	100	X		X		20
00171	BAND FLASH BASE 3-teilig	siehe Where Used	85	100	X		X		20