



BÄNDER FLASH SLR

Funktion

Türband für die Montage in Nut.
In einer Richtung verstellbar.

Technisches On-
line-Datenblatt



Technische Merkmale

Für häufig benutzte Türen geeignetes Band (Benutzungskategorie 4* - starke Beanspruchung).

Die Befestigungsplatten mit Sonderprofilierung können auch seitlich in die Nut eingesetzt werden, wenn Flügel und Rahmen bereits zusammengebaut sind, und garantieren die optimale Abdichtung am Profil.

Zur Seitenverstellung (± 1 mm) der bereits installierten Tür wird die Exzenterbuchse des Flügelbandes mittels Spezialschlüssel Art. 03900 genutzt.

Der herausziehbare Zapfen gestattet den Ausbau des Flügels, ohne ihn anzuheben (z.B. Installation bei geringem Platzangebot).

* Konformität mit EN1935

Werkstoffe

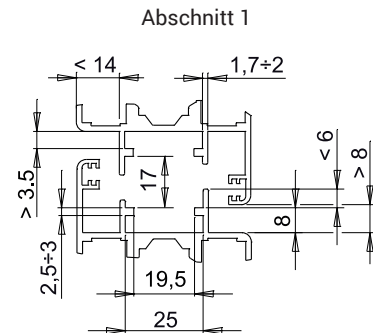
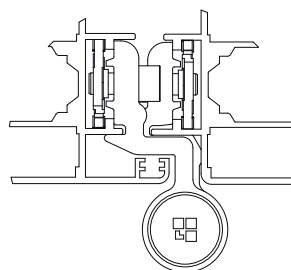
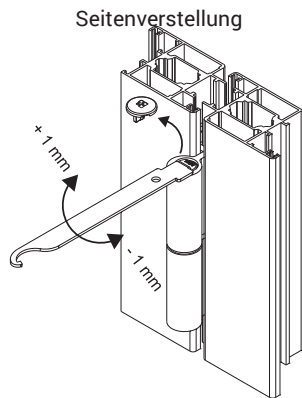
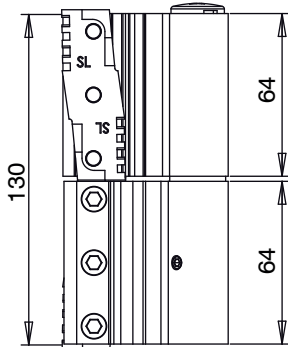
Gehäuse aus stranggepresstem Aluminium
Zapfen $\varnothing 10$, Befestigungsplatten und Befestigungsschrauben aus Edelstahl
Exzenterbuchse und Unterlegscheibe aus Acetalharz

Deckel aus Polyamid

Belastbarkeit

120 Kg mit 2 Bändern

140 Kg mit 3 Bändern



Art. Nr.	Einzelteilbezeichnung	Anwendbarer Bezugsdurchschnitt	Tragfähigkeit 2 Bänder [kg]	Tragfähigkeit 3 Bänder [kg]	Basis Neutral	Eloxiertes Elox	Lackiert	Trend/Gold Messing	Stücke pro Schachtel
00940	BAND FLASH SLR	Abschnitt 1	120	140	X	X	X		20