

BÄNDER FLASH XLR



Funktion

Türband für die Montage in Nut.
In zwei Richtungen einstellbar.

Technisches On-
line-Datenblatt



Technische Merkmale

Für häufig benutzte Türen geeignetes Band (Benutzungskategorie 4* - starke Beanspruchung).

Die Befestigungsplatten mit Sonderprofilierung können auch seitlich in die Nut eingesetzt werden, wenn Flügel und Rahmen bereits zusammengebaut sind, und garantieren die optimale Abdichtung am Profil.

Das Drucklager zwischen den beiden Bandgehäusen erhöht die Ermüdungs- und Verschleißfestigkeit des Bands (Beständigkeit Grad 7* - 200.000 Prüfzyklen).

Feineinstellungen in zwei Richtungen nach der Türmontage:

- Seitliche Einstellung (± 2 mm) durch Betätigung der Exzenterbuchsen der Bänder mit dem Spezialschlüssel Art. 03900.
- Höhenverstellung ($-2/+4$ mm) mit dem mit dem Band gelieferten Flügelheber, der am flügelseitigen Band installiert werden muss.

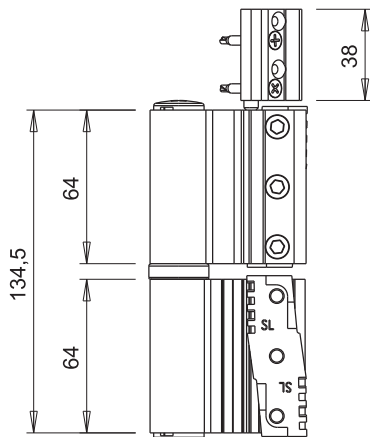
* Konformität mit EN1935

Werkstoffe

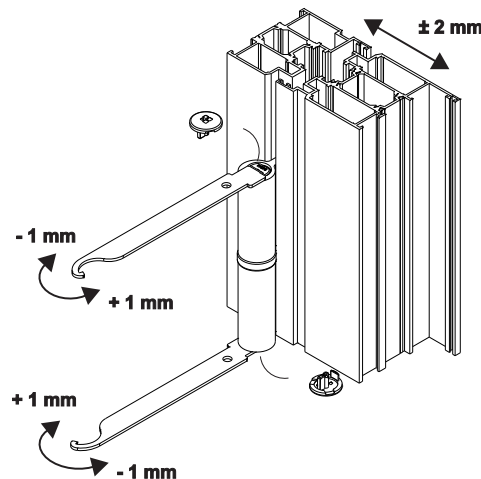
Gehäuse aus stranggepresstem Aluminium
Zapfen $\varnothing 10$, Drucklager, Befestigungsplatten und Befestigungsschrauben aus Edelstahl
Hubblock aus stranggepresstem Aluminium.
Gewindestift für Höheneinstellung aus Edelstahl
Exzenterbuchsen aus Acetalharz
Polyamid-Stopfen

Belastbarkeit

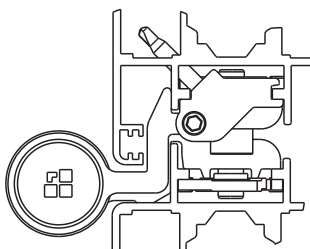
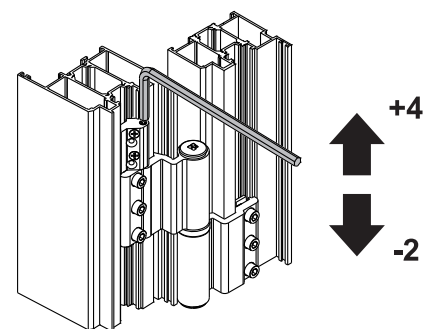
120 Kg mit 2 Bändern
140 Kg mit 3 Bändern



Seitenverstellung

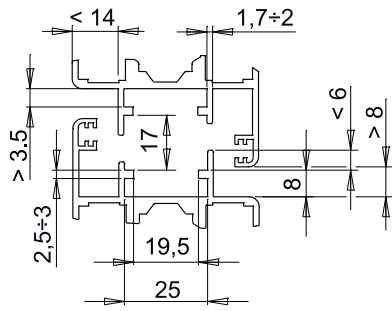


Höhenverstellung

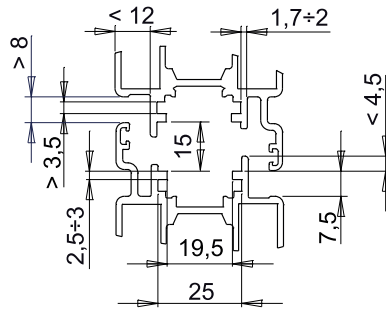


TOPFBÄNDER FÜR TÜREN

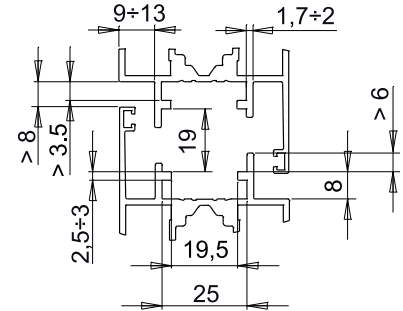
Abschnitt 1



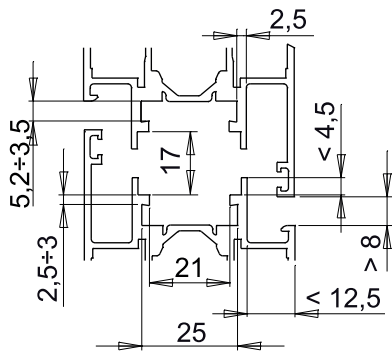
Abschnitt 2



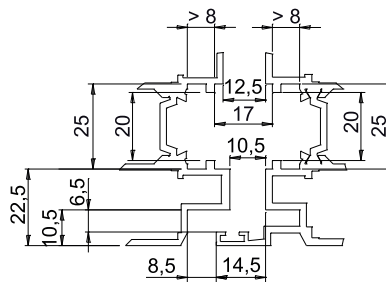
Abschnitt 3



Abschnitt 5



Abschnitt 6



Art. Nr.	Einzelteilbezeichnung	Anwendbarer Bezugsdurchschnitt	Belastbarkeit 2 Bänder [kg]	Belastbarkeit 3 Bänder [kg]	Basis Neutral	Eloxiertes Elox	Lackiert	Trend/Gold Messing	Stücke pro Schachtel
00925N	BAND FLASH XLR	Abschnitt 1	120	140	X	X	X		20
00926N	BAND FLASH XLR	Abschnitt 2	120	140	X	X	X		20
00927N	BAND FLASH XLR	Abschnitt 3	120	140	X	X	X		20
00929N	BAND FLASH XLR	Abschnitt 5	120	140	X	X	X		20
00930	BAND FLASH XLR	Abschnitt 6	120	140	X	X	X		20