

**BÄNDER FUTURA 3D R**

**Funktion**

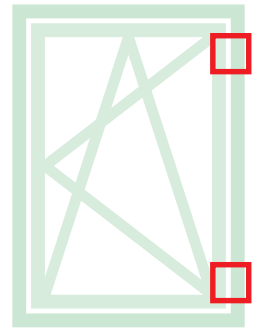
(Untere und obere) Bänder, vollständig vormontiert für den Einbau auf dem Profil.

**Werkstoffe**

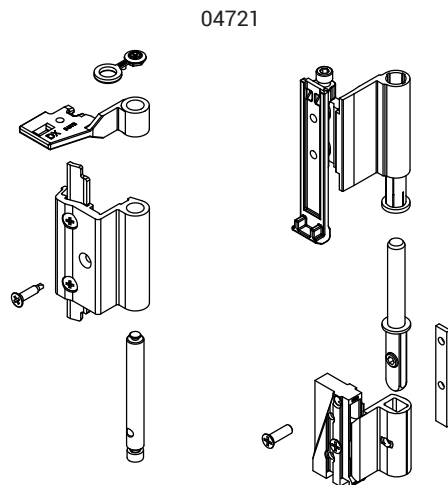
Bandgehäuse aus strangepresstem Aluminium und Messing.

Halterungen aus Zamak mit Oberflächenbehandlung Giesse Silver Plus (über 500 Stunden Korrosionsfestigkeit).

Zapfen, Schrauben und Gewindestifte aus Edelstahl.



Technisches Online-Datenblatt



Art. Nr.	Einzelteilbezeichnung	QUERSCHNITT	Basis Neutral	Eloxiertes Elox	Lackiert	Trend/Gold Messing	Stücke pro Schachtel
04721	BAND A/R FUTURA 3D R	C007	X		X	X	10