

BÄNDER FUTURA 3D 130

Funktion

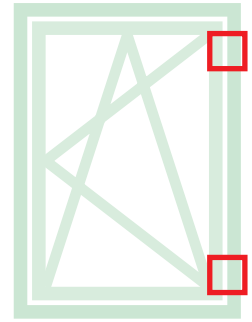
(Untere und obere) Bänder, vollständig vormontiert für den Einbau auf dem Profil.

Werkstoffe

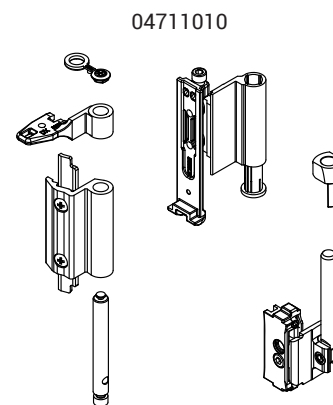
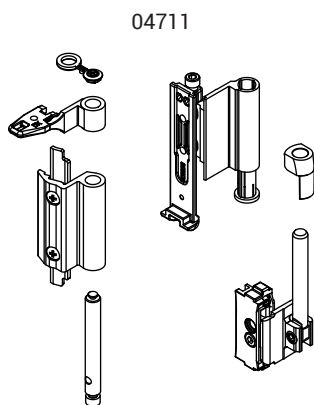
Bandgehäuse aus strangepresstem Aluminium und Messing.

Halterungen aus Zamak mit Oberflächenbehandlung Giesse Silver Plus (über 500 Stunden Korrosionsfestigkeit).

Zapfen, Schrauben und Gewindestifte aus Edelstahl.



Technisches Online-Datenblatt



Art. Nr.	Einzelteilbezeichnung	QUERSCHNITT	Basis Neutral	Eloxiertes Elox	Lackiert	Trend/Gold Messing	Stücke pro Schachtel
04711	BAND FÜR DREHKIPPFLÜGEL FUTURA 130	C001-C002-C003-C005-C006	X		X	X	10
04711010	BAND FÜR DREHKIPPFLÜGEL FUTURA 130	C001-C003	X		X		10